

2

BRAVILOR BONAMAT

Thermal Brewer Aurora

NL Operator handleiding



700.403.760F (NL)

GTBSH-001	GTBSH-002	GTBSH-003	GTBSH-004	
GTBTH-001	GTBTH-002	GTBTH-003	GTBTH-004	
GTBSL-001	GTBSL-002	GTBSL-003	GTBSL-004	GTBSH-005
GTBTL-001	GTBTL-002	GTBTL-003	GTBTL-004	

www.bravilor.com



Nederlands



Informatie



Inhoudsopgave



Veiligheidsvoorschriften



Gebruikershandleiding



Installatie



Programmering



Ontkalken



Wacht



Veiligheidshandschoenen



Veiligheidsbril



Accessoires

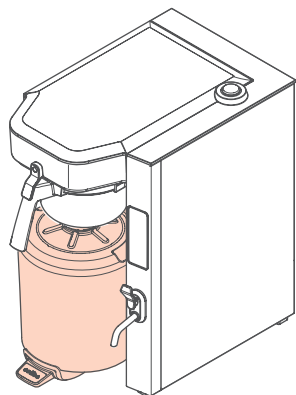


Hete vloeistof

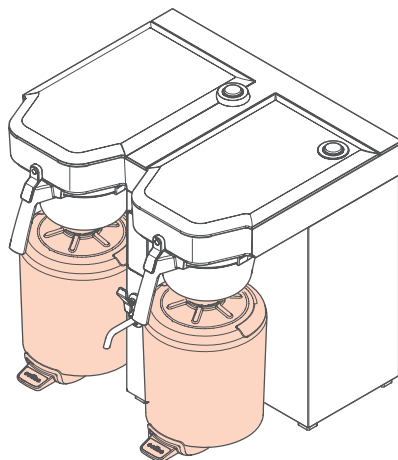


Erkende elektricien

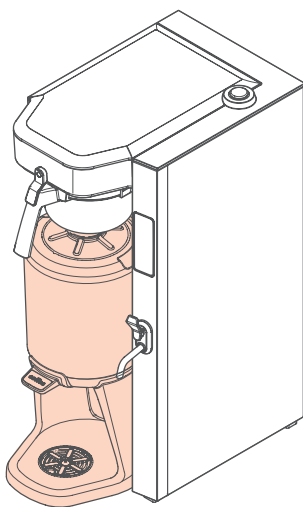
**Lees de bijgesloten veiligheidshandleiding zorgvuldig door.
Ga als de veiligheidshandleiding ontbreekt, naar www.bravilor.com.**



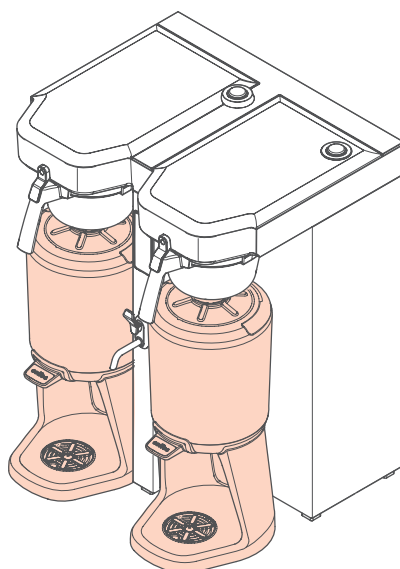
Aurora Single Low



Aurora Twin Low



Aurora Single High



Aurora Twin High



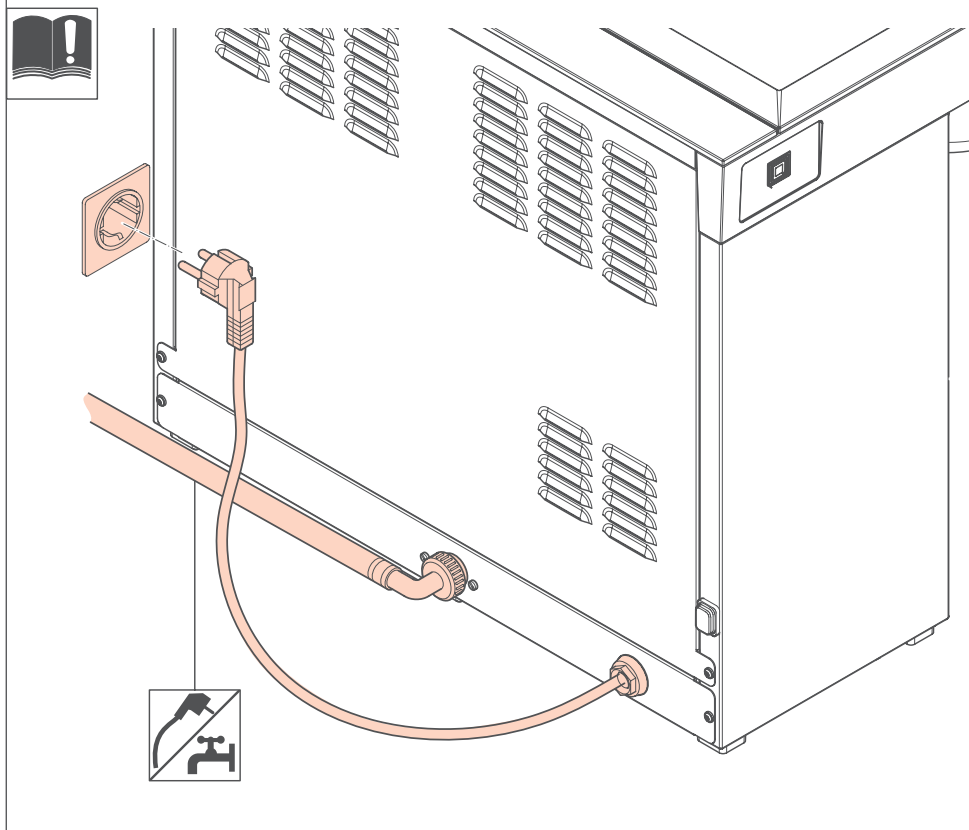
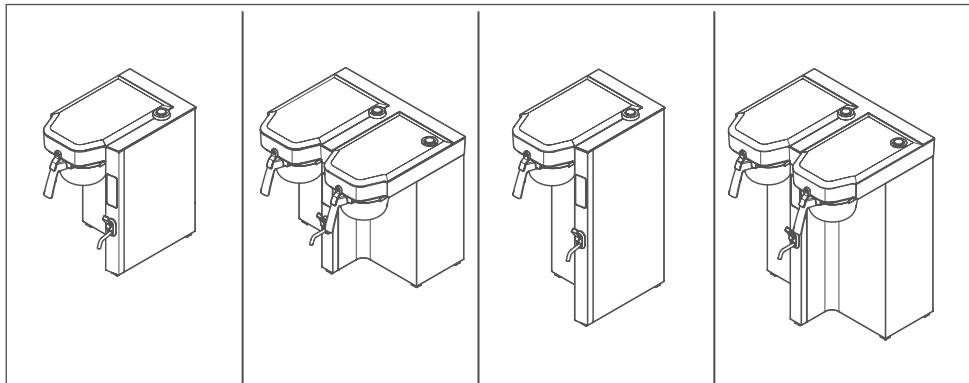
_____ **7**

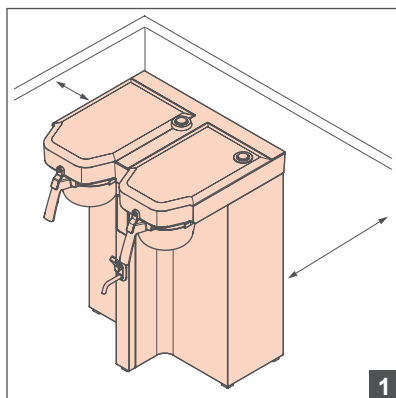


_____ **9**

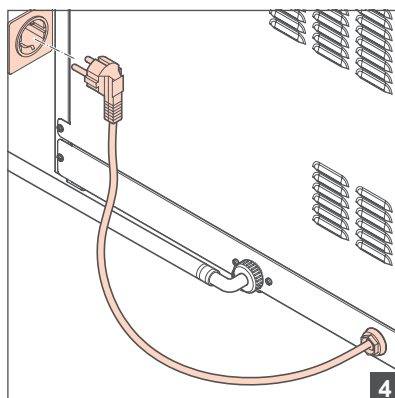
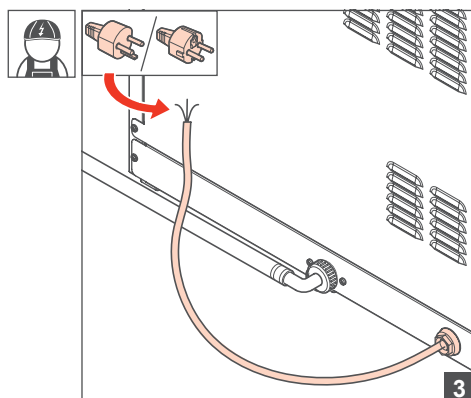
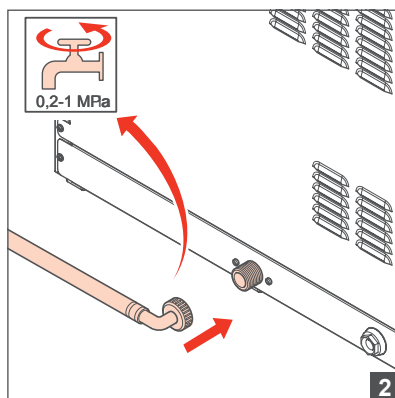


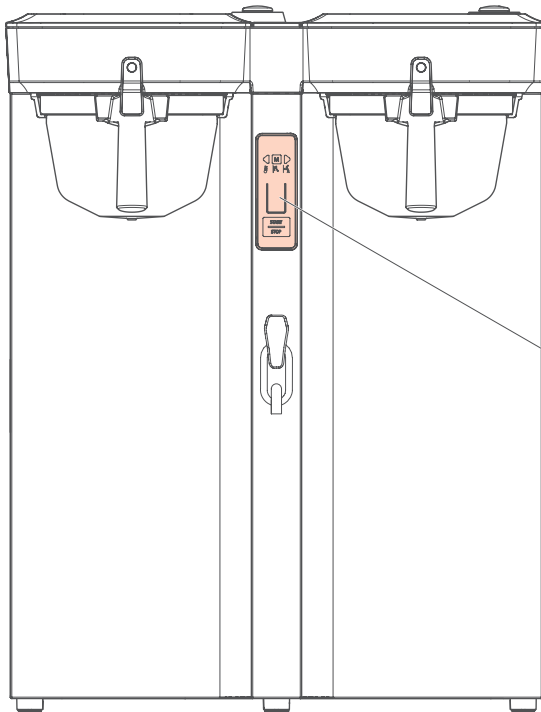
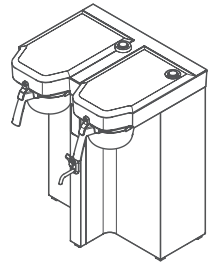
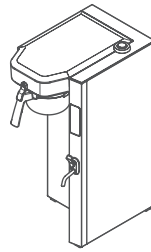
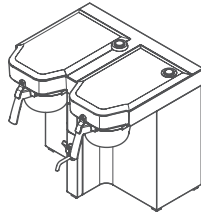
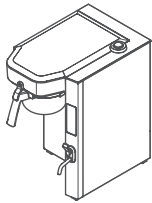
_____ **49**





- Waterdruk 0,2-1 MPa (29-145 psi)
- Minimale doorstroomhoeveelheid :
 - TB Aurora Single = 1,7 gal/min
6,4 L./min
 - TB Aurora Twin = 2,2 gal/min
8,3 L./min





DISPLAY

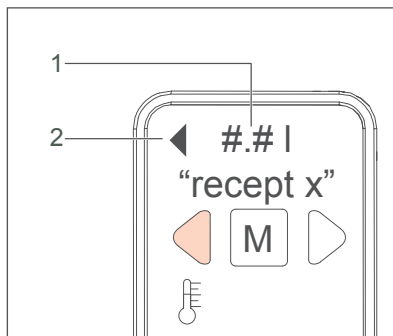
Via de display kunt u communiceren met de machine, via knoppen en een tekstvenster.

Tekstvenster

In het tekstvenster (1) kan het volgende worden weergegeven:

- menu's
- opties in het menu
- instellingen
- opdrachten
- automatische procedures

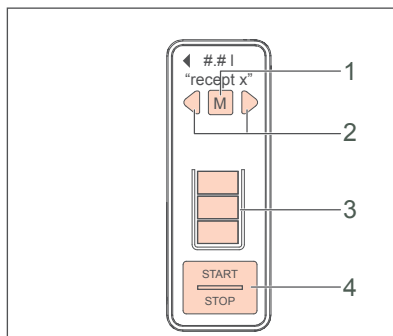
Als u in het bezit bent van de dubbele machine, geeft de zwarte pijl (2) aan of u het linker- of rechterkoffiezetapparaat gebruikt.



Knoppen

Met de knoppen kunt u door de menu's van de machine navigeren.

1. MENU-knop
2. LINKS/RECHTS-knop
3. VOLUME-knop
4. START/STOP



Menu's

In de basisbediening vindt u menu's voor:

- selectie van het recept
- wijziging van de hoeveelheid koffie die u zet
- het starten of stoppen van de machine

In de bedieningsmenu's kunt u uw voorkeuren definiëren. In de menu's kunt u:

- recepten maken, wijzigen, downloaden of uploaden
- de instelling van de temperatuur, kalender, tijd, machines wijzigen
- de instelling van de programma's van de machine wijzigen, zoals:
 - Eco
 - Waterfilter
 - Ontkalken
 - Reinigen

Navigatie

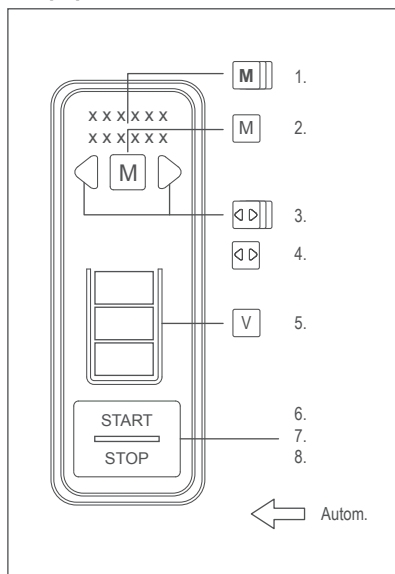
Raak de knoppen aan voor navigatie.

In deze handleiding worden twee manieren beschreven om de knoppen aan te raken:

- Op een knop drukken: raak de knop kort aan.
- Een knop ingedrukt houden: raak de knop ten minste 1 seconde aan.

Een andere manier om een knop aan te raken, leidt tot een andere bewerking in de navigatie op de display.

Knopodrachten



1. Houd de MENU-knop 1 seconde ingedrukt om een keuze in een menuniveau te bevestigen.
2. Druk kort op de MENU-knop om naar het volgende menuniveau te gaan.
3. Houd de LINKS/RECHTS-knop ingedrukt om van koffiezetapparaat te wisselen (alleen in de DUBBELE versie).
4. Druk kort op de LINKS/RECHTS-knop om de opties van het menuniveau te doorlopen.
5. Druk kort op de VOLUME-knop om de hoeveelheid koffie die u zet, te wijzigen.
6. Houd de START/STOP-knop ingedrukt om te beginnen met koffiezetten.
7. Druk op de START/STOP-knop of houd deze ingedrukt om het koffiezetproces te onderbreken.
8. Druk kort op de START/STOP-knop om naar het vorige menuniveau te gaan.

Automatische procedures

Witte pijlen in het schema geven automatische procedures aan die door de machine worden uitgevoerd.

Speciale tekens invoeren

De huidige tekenset die u gebruikt, bepaalt hoe u naar een bepaalde tekenset kunt gaan.

Druk 3 keer op de VOLUME-knop als u de hoofdletters gebruikte.

Druk 2 keer op de VOLUME-knop als u de kleine letters gebruikte.

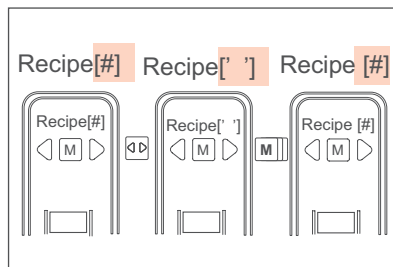
Druk 1 keer op de VOLUME-knop als u de getallen en symbolen gebruikte.

Een spatie in de tekstregel invoeren

Ga met de LINKS/RECHTS-knop naar de laatste positie in de tekenset totdat u ' ' ziet op de display. Recept[']

Druk op de MENU-knop om uw keuze te bevestigen.

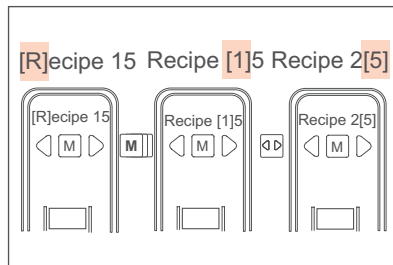
De cursor [] gaat automatisch naar de volgende positie: Recept [#]



Naar de juiste positie in de tekstregel gaan

Als u één teken in een tekstregel wilt wijzigen, kunt u de cursor [] naar de positie verplaatsen van het teken dat u wilt wijzigen. Standaard begint de cursor [] bij de eerste positie in de tekstregel. [R]ecept 15

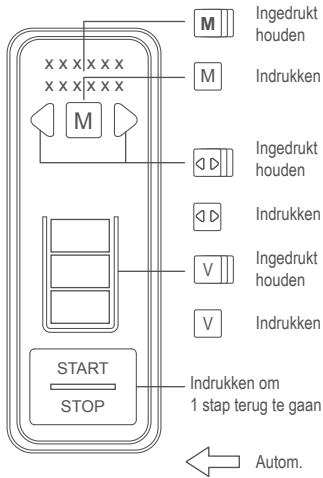
Druk op de MENU-knop om de cursor [] één stap te verplaatsen. Herhaal deze handeling totdat de cursor [] zich op de positie bevindt van het teken dat u wilt wijzigen. Recept [1]5



Met de LINKS/RECHTS-knop kunt u naar het teken gaan dat u op deze positie wilt zetten.

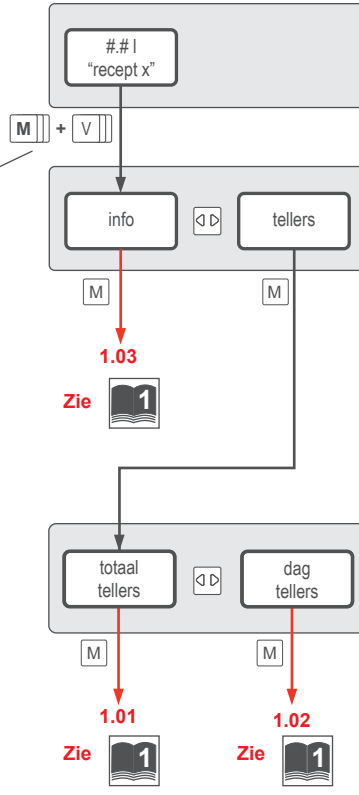
Houd de MENU-knop ingedrukt om dit te bevestigen.

De cursor [] gaat automatisch naar de volgende positie: Recept 2[5]

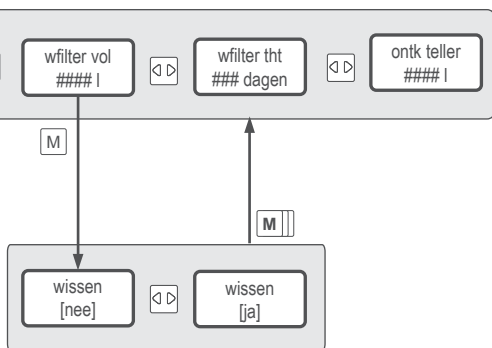


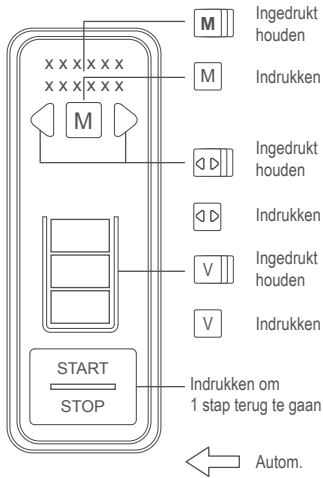
- Twin versie
- Optioneel of alleen voor lage versies
- ” xx ” Vaste waarde
- [xx] U kunt deze waarde wijzigen

Beide knoppen tegelijkertijd ingedrukt houden

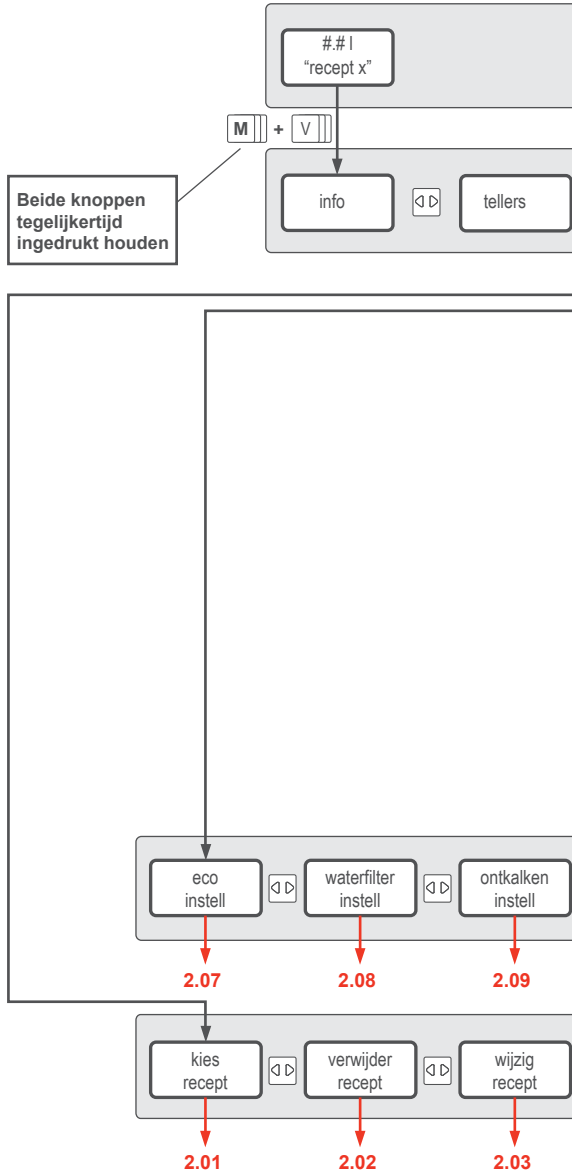


2 Operator menu: 1/2

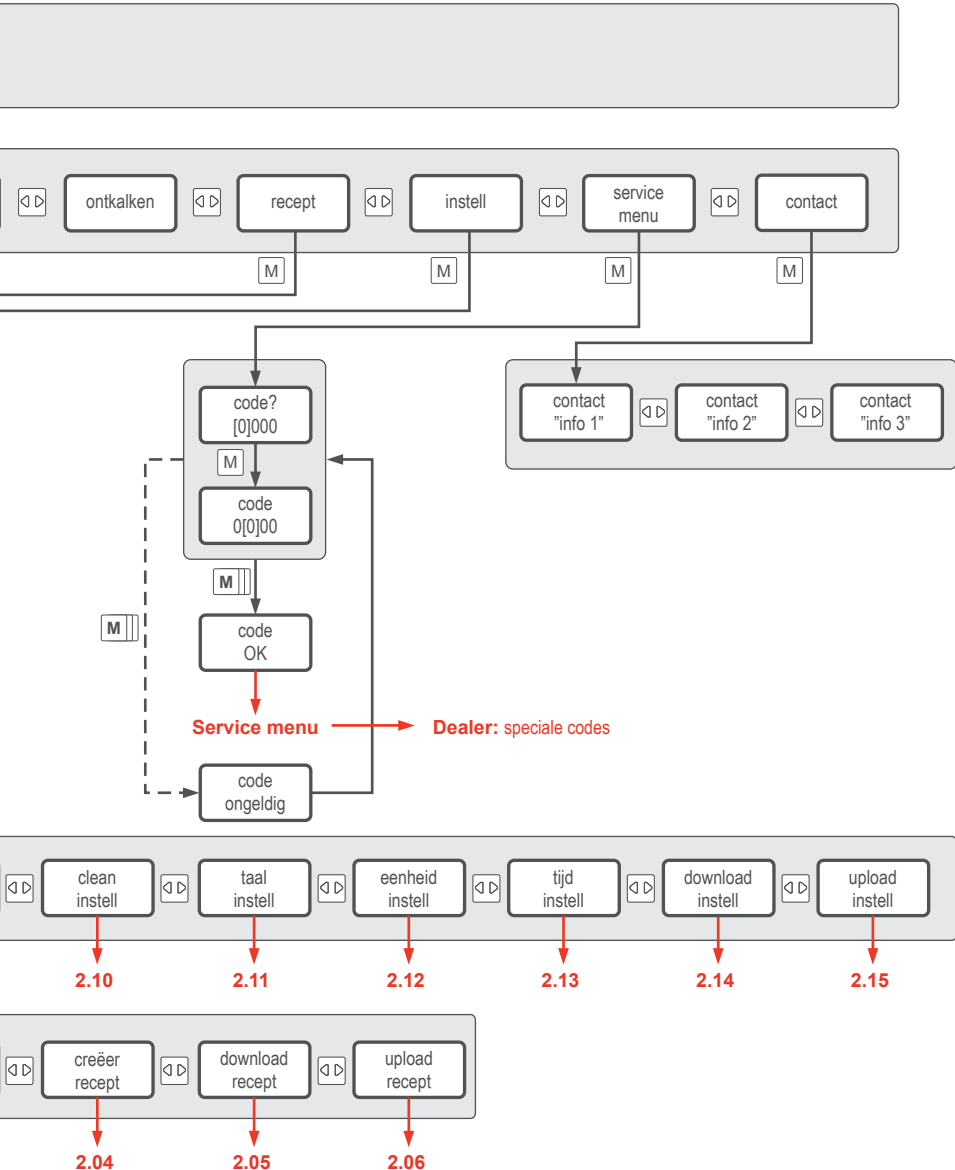


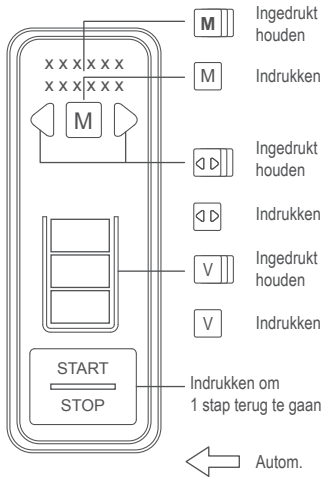


- Twin versie
- Optioneel of alleen voor lage versies
- ” xx ” Vaste waarde
- [xx] U kunt deze waarde wijzigen



2 Operator menu: 2/2

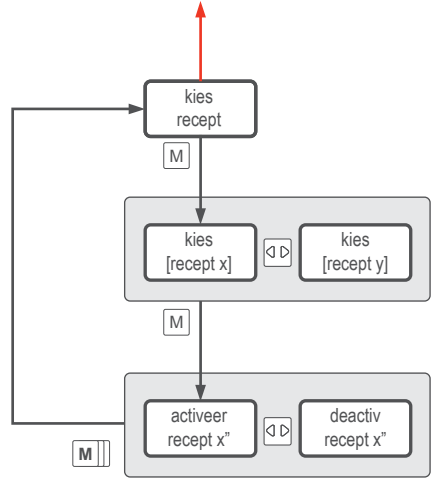




- Twin versie
- Optioneel of alleen voor lage versies
- ” xx ” Vaste waarde
- [xx] U kunt deze waarde wijzigen

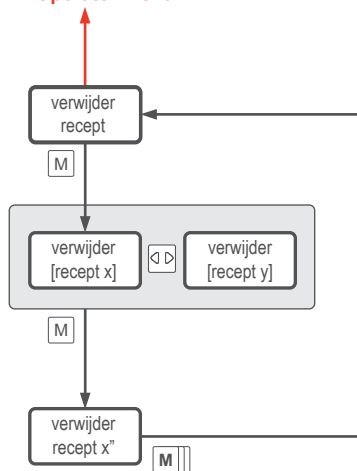
2.01 Menu selecteer recept

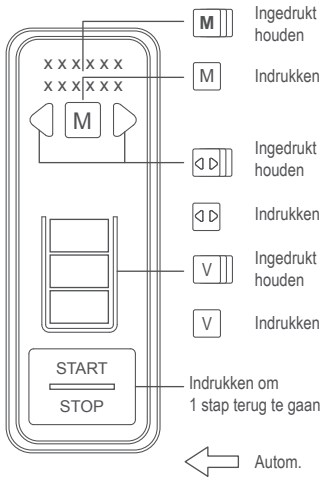
Zie 2.2 Operator menu 2/2



2.02 Menu verwijder recept

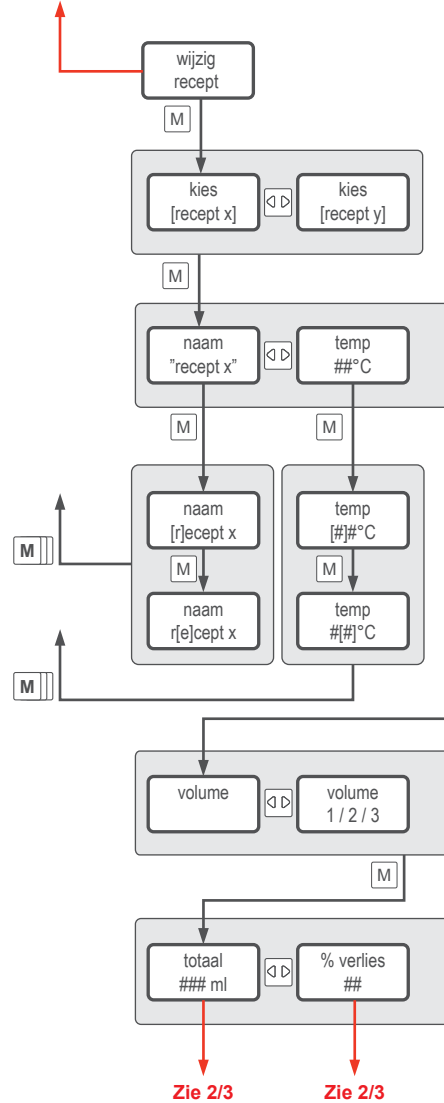
Zie 2.2 Operator menu 2/2



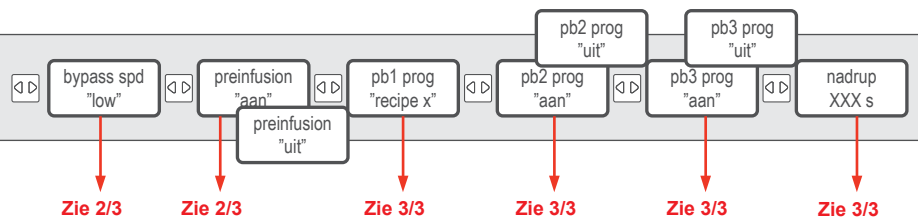
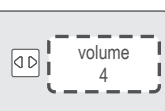
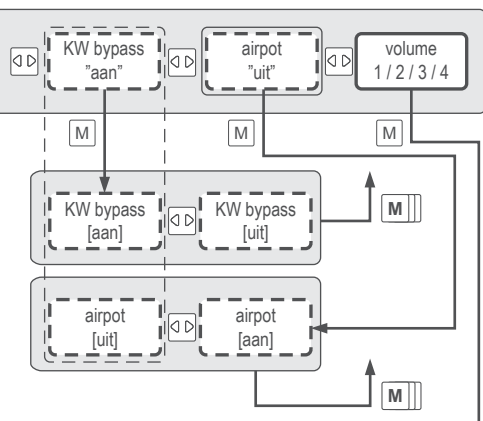


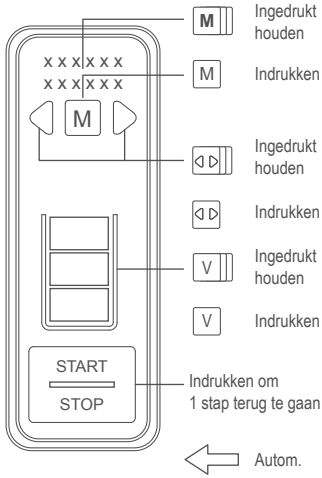
- Twin versie
- Optioneel of alleen voor lage versies
- ” xx ” Vaste waarde
- [xx] U kunt deze waarde wijzigen

Zie 2 Operator menu 2/2



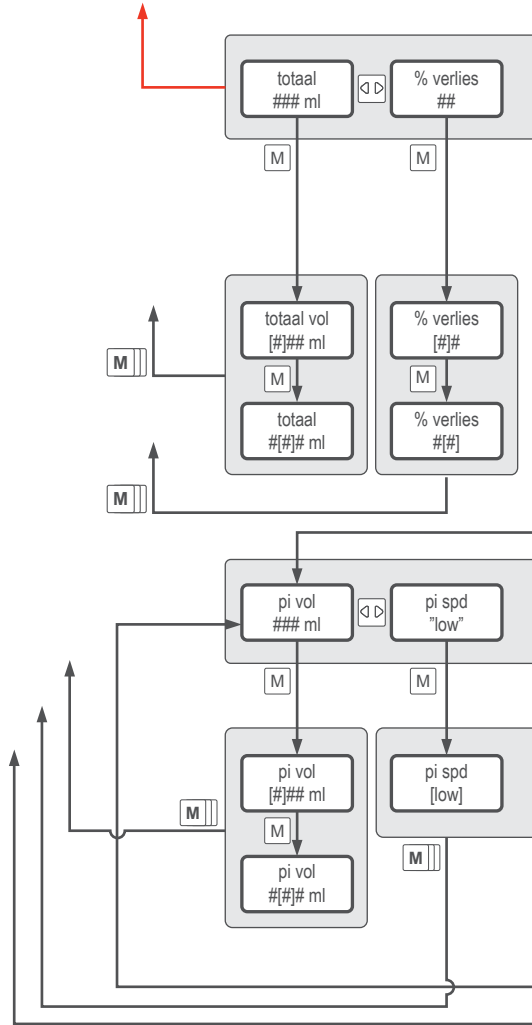
2.03 Menu recept wijzigen: 1/3



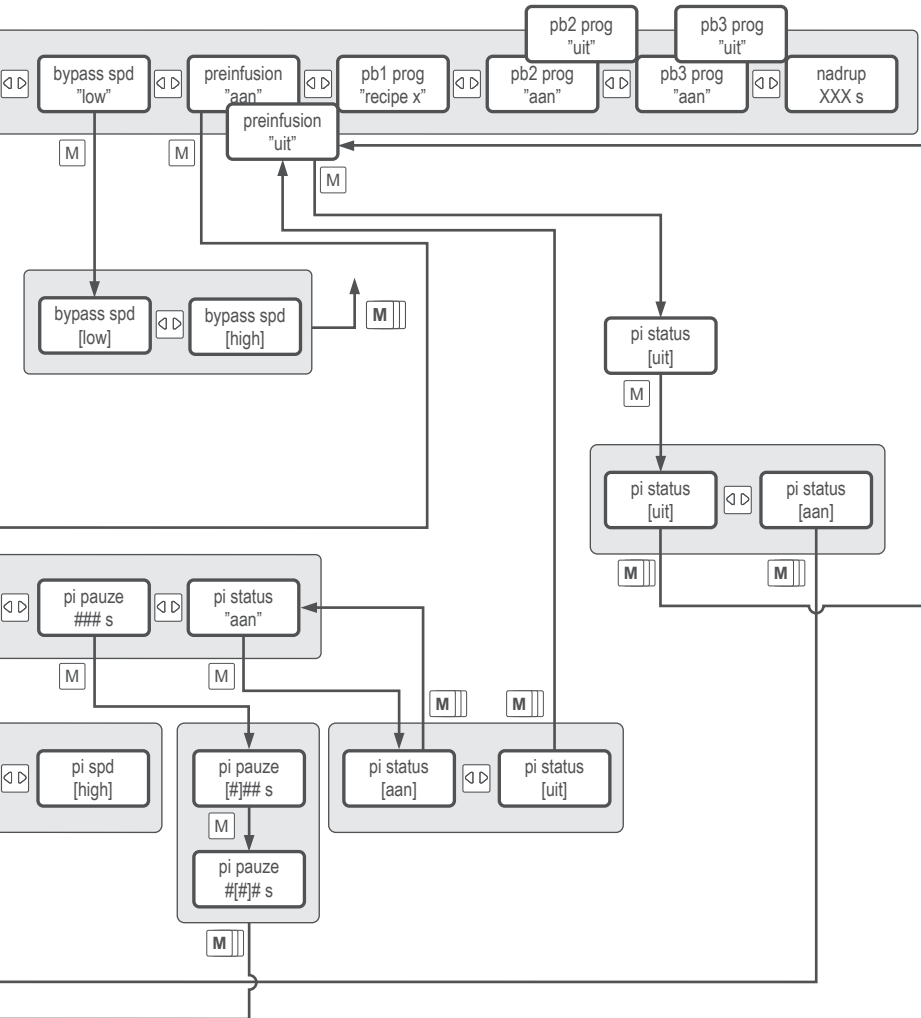


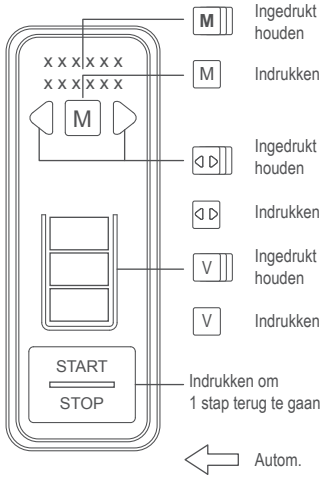
- Twin versie
- Optioneel of alleen voor lage versies
- ” xx ” Vaste waarde
- [xx] U kunt deze waarde wijzigen

Zie 2.03 Menu recept wijzigen 1/3

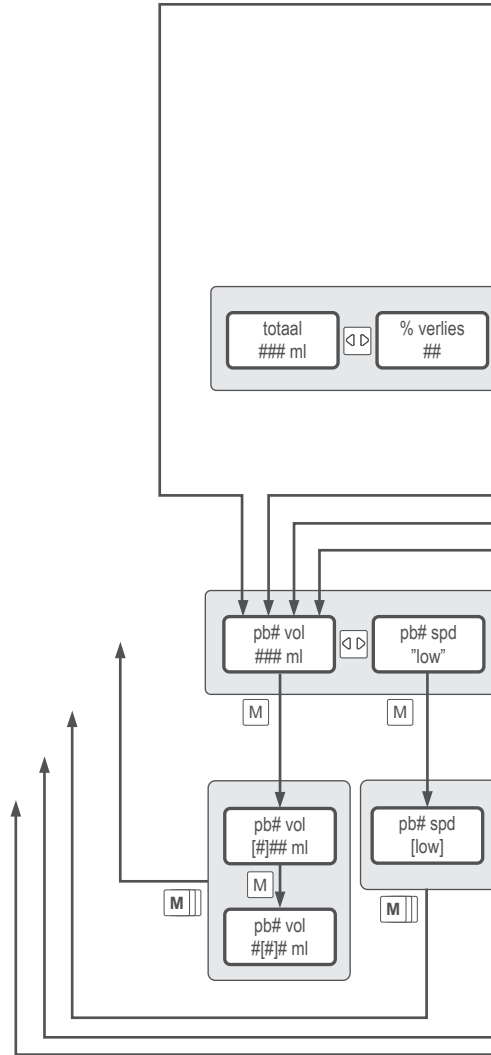


2.03 Menu recept wijzigen: 2/3

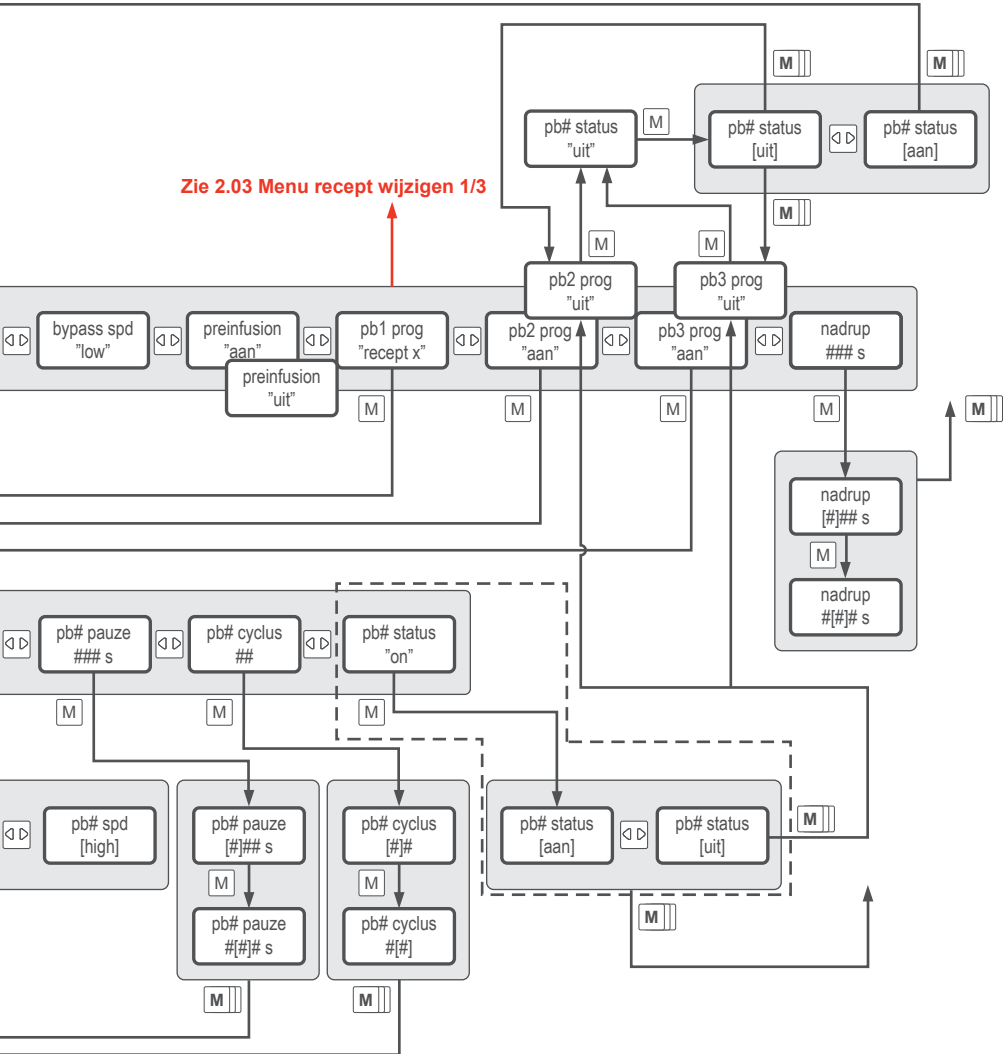


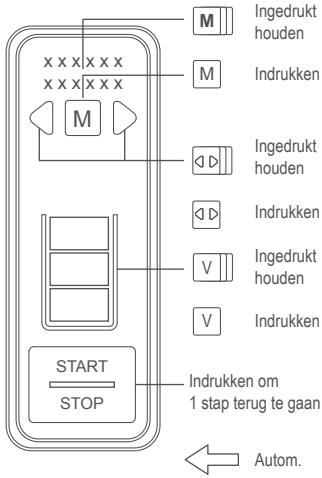


- Twin versie
- Optioneel of alleen voor lage versies
- ” xx ” Vaste waarde
- [xx] U kunt deze waarde wijzigen



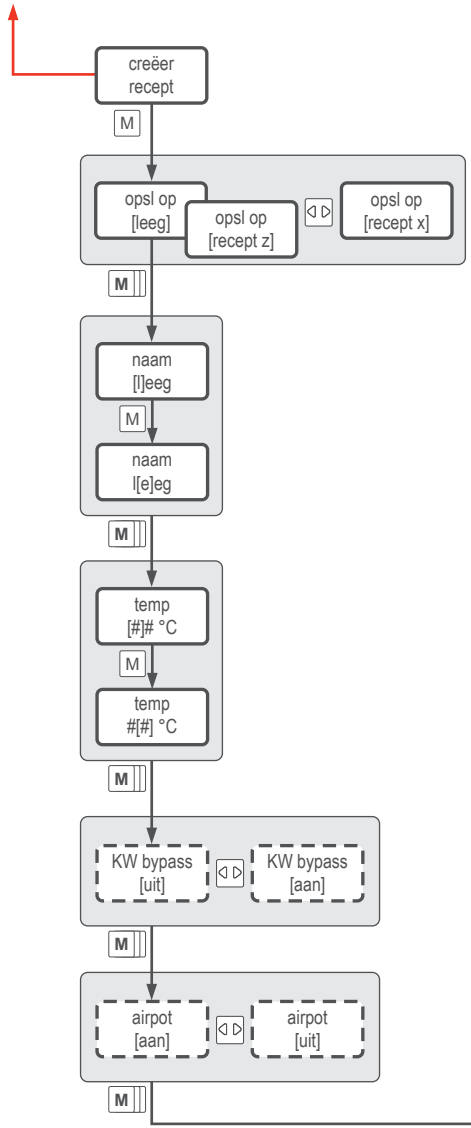
2.03 Menu recept wijzigen: 3/3



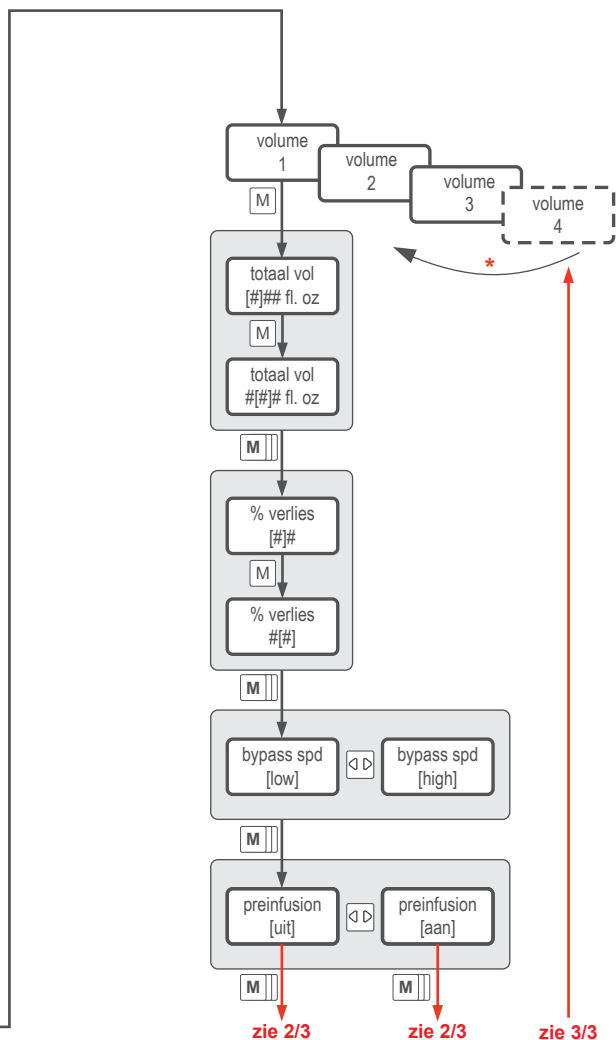


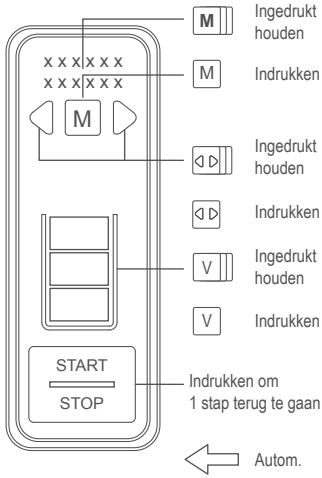
- Twin versie
- Optioneel of alleen voor lage versies
- ” xx ” Vaste waarde
- [xx] U kunt deze waarde wijzigen
- * Herhaal deze stappen voor alle volumes

Zie 2 Operator menu 2/2

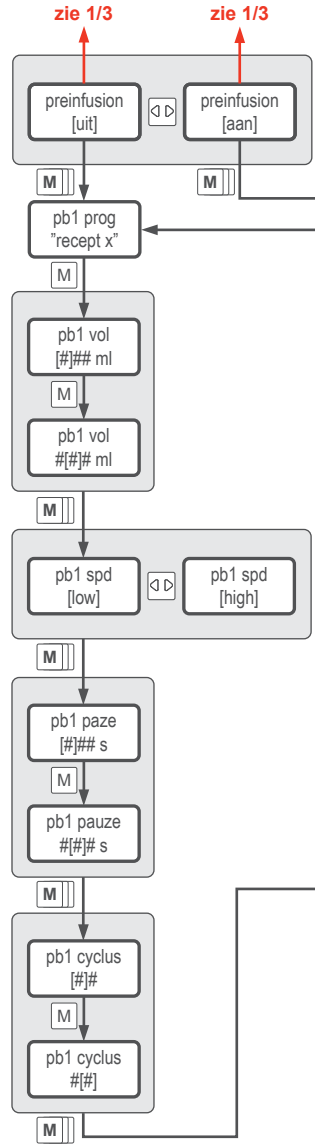


2.04 Menu creëer recept: 1/3

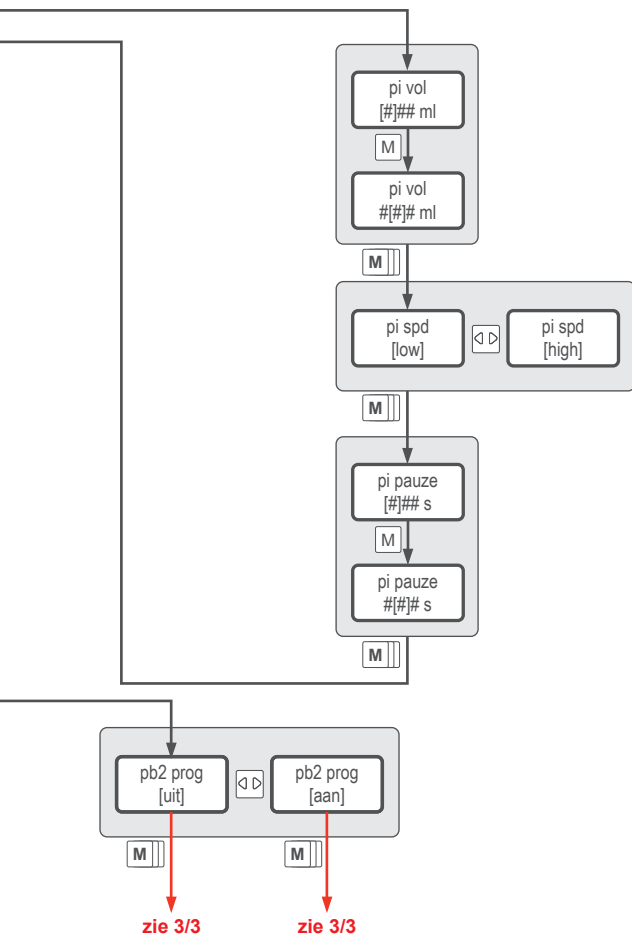


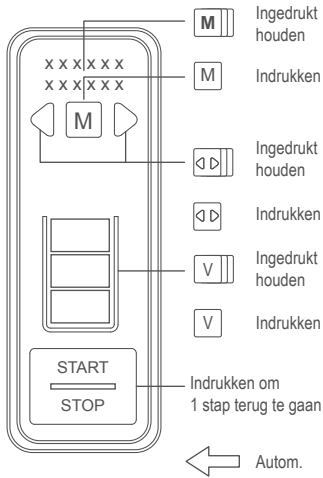


- Twin versie
- Optioneel of alleen voor lage versies
- ” xx ” Vaste waarde
- [xx] U kunt deze waarde wijzigen

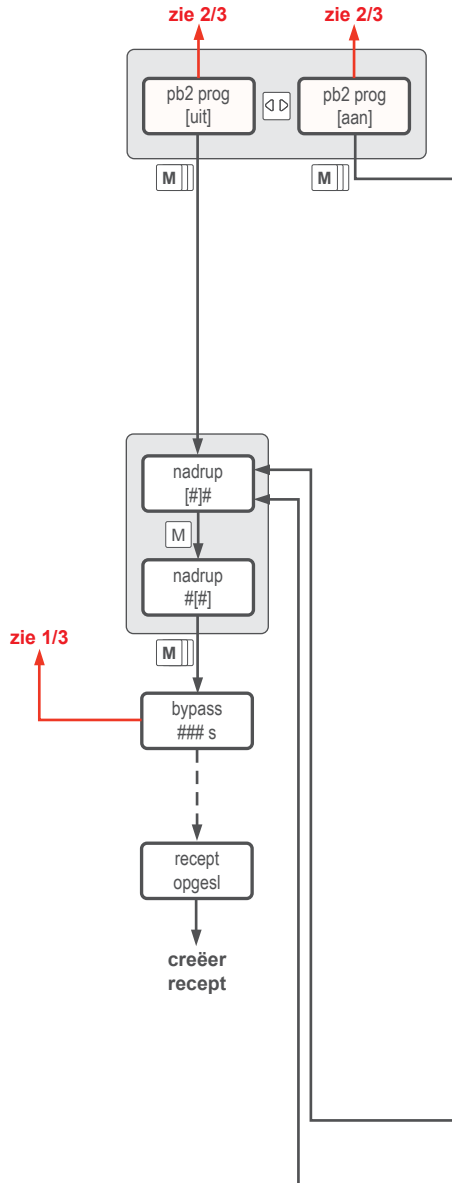


2.04 Menu creëer recept: 2/3

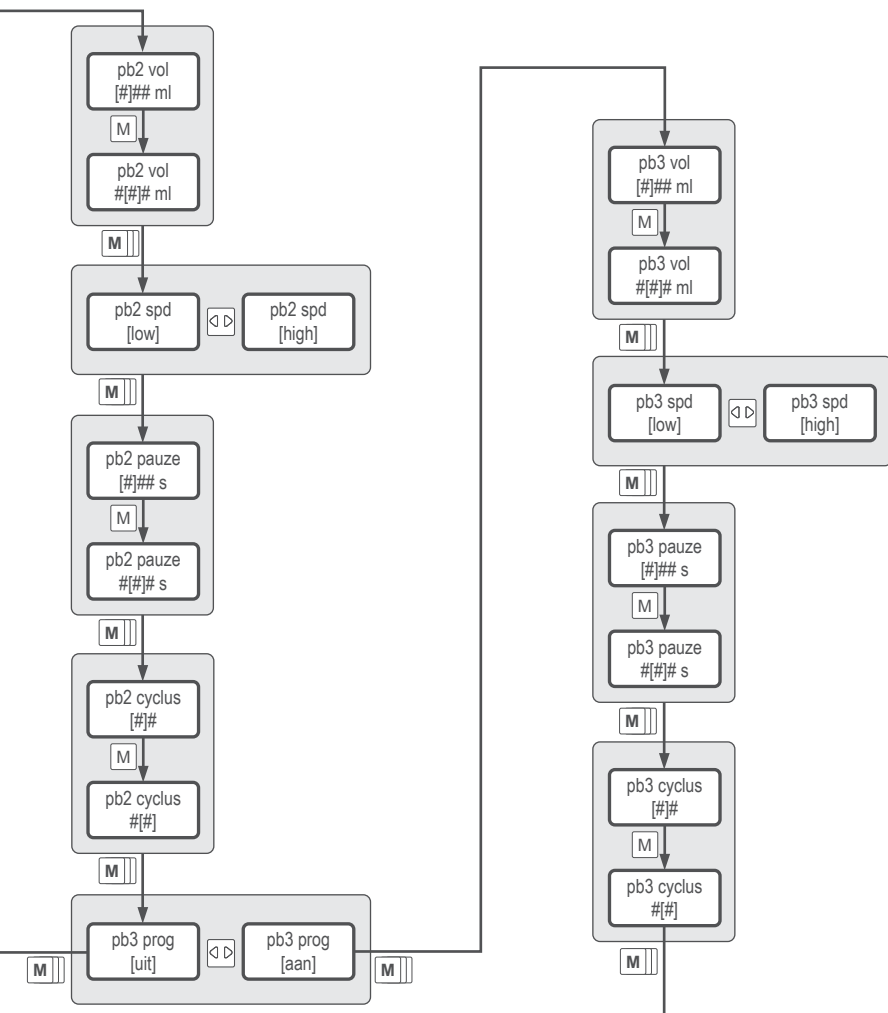


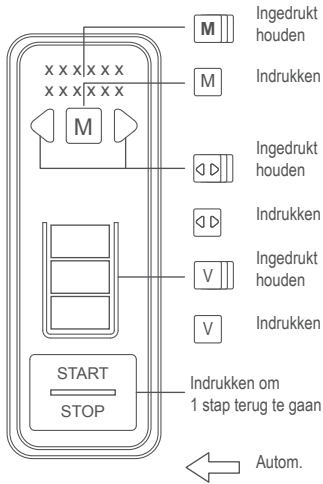


- Twin versie
- Optioneel of alleen voor lage versies
- ” xx ” Vaste waarde
- [xx] U kunt deze waarde wijzigen

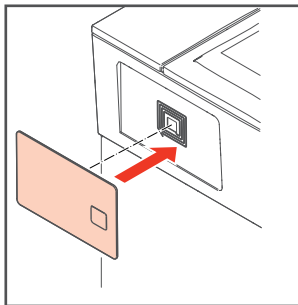


2.04 Menu creëer recept: 3/3



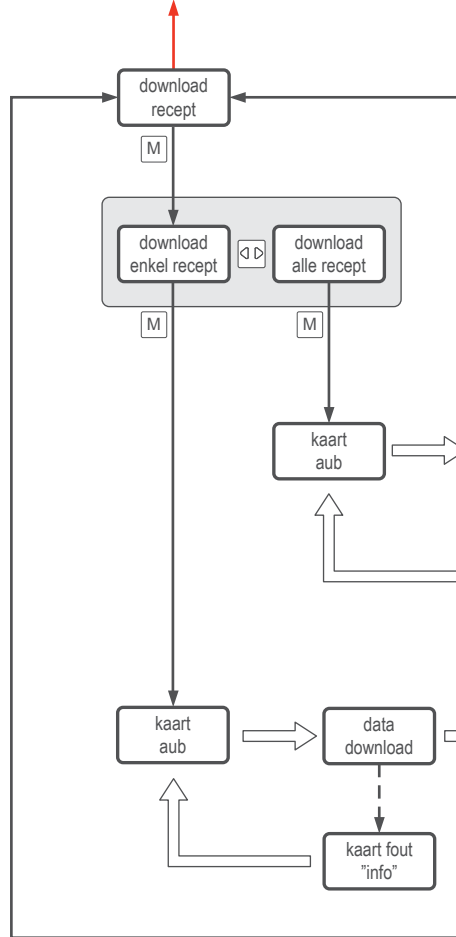


- Twin versie
- Optioneel of alleen voor lage versies
- ” xx ” Vaste waarde
- [xx] U kunt deze waarde wijzigen

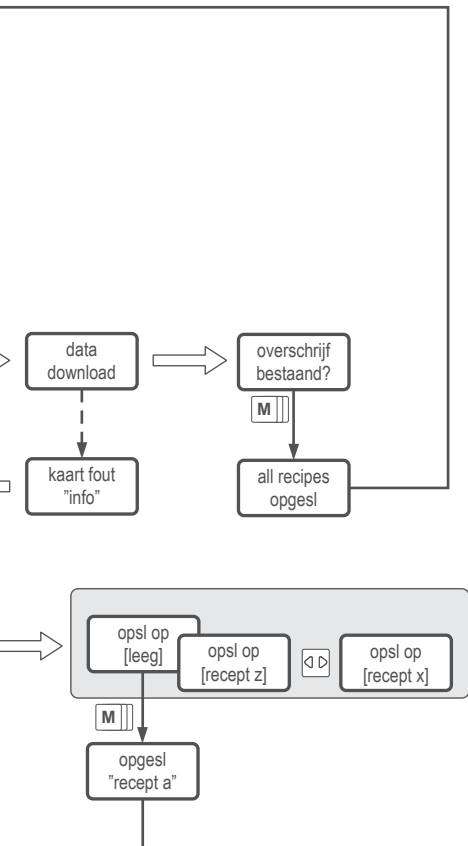


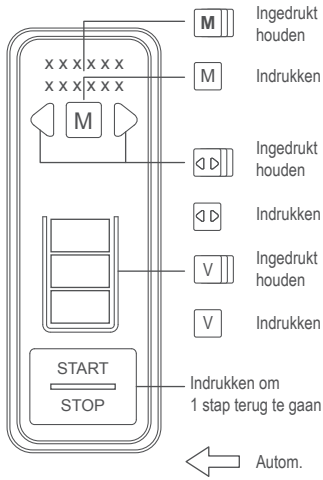
Om gegevens te uploaden of te downloaden

Zie 2 Operator menu 2/2

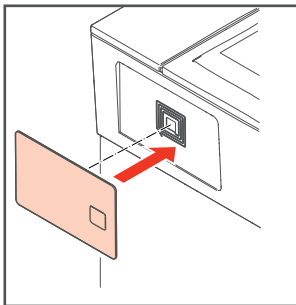


2.05 Menu recept downloaden





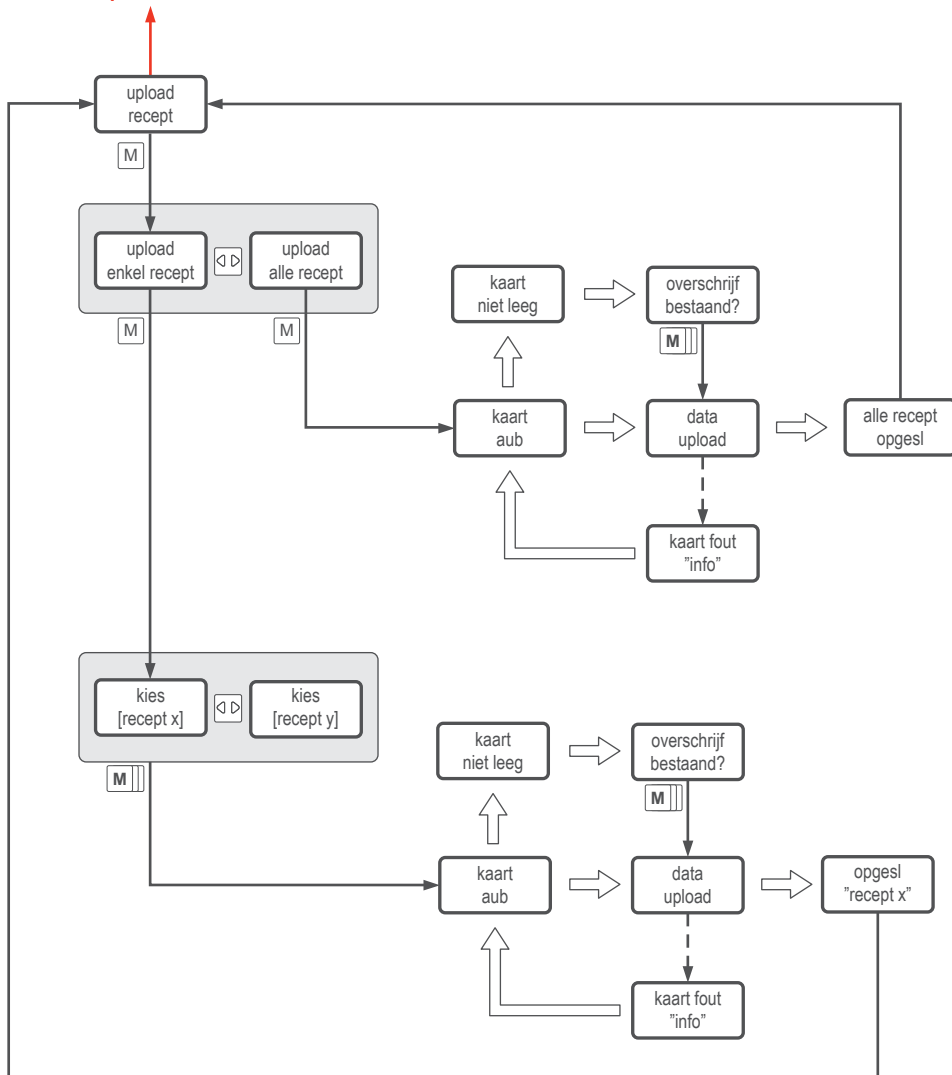
- Twin versie
- Optioneel of alleen voor lage versies
- " xx " Vaste waarde
- [xx] U kunt deze waarde wijzigen

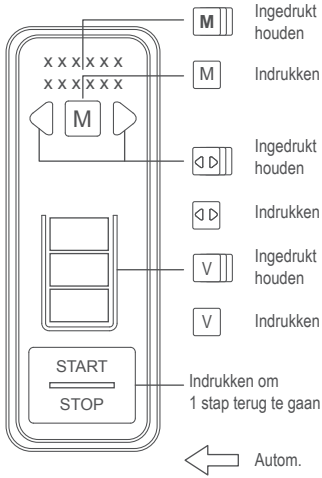


Om gegevens te uploaden of te downloaden

2.06 Menu recept uploaden

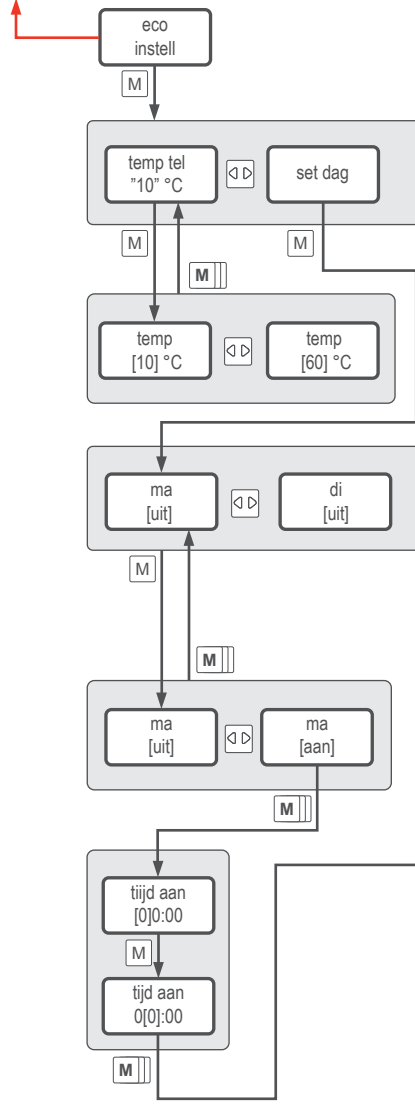
Zie 2 Operator menu 2/2



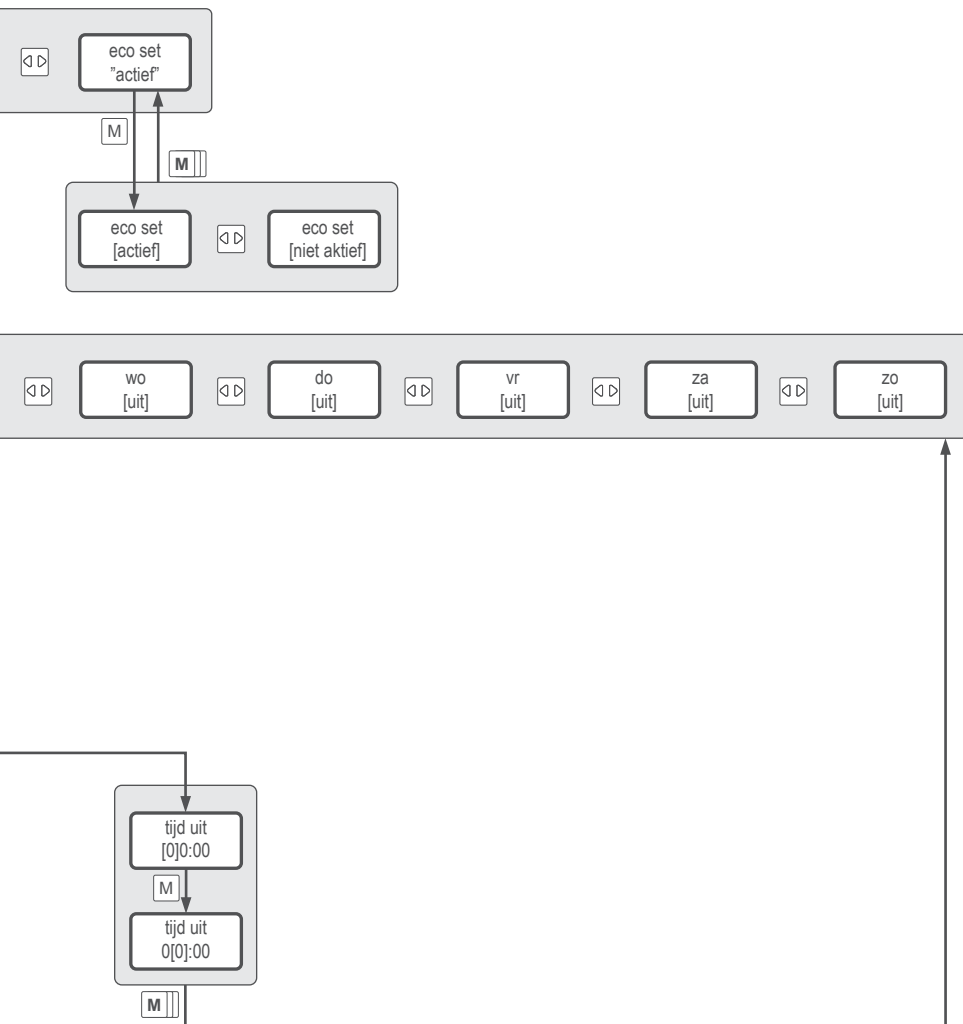


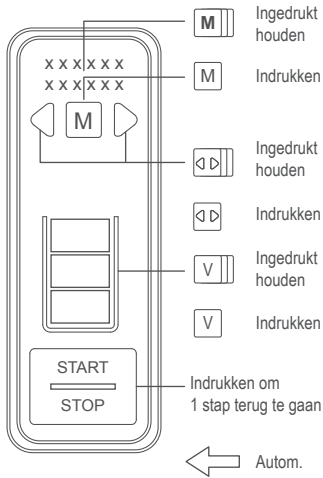
- Twin versie
- Optioneel of alleen voor lage versies
- ” xx ” Vaste waarde
- [xx] U kunt deze waarde wijzigen

Zie 2 Operator menu 2/2



2.07 Menu eco instellingen

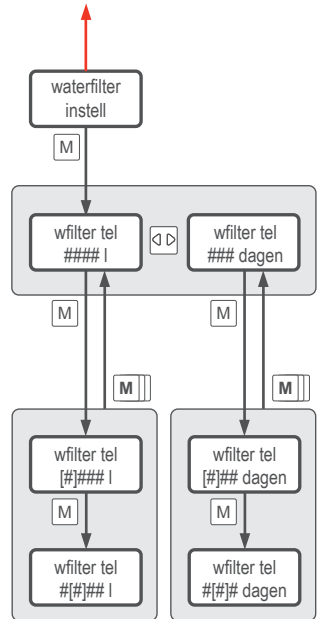




- Twin versie
- Optioneel of alleen voor lage versies
- ” xx ” Vaste waarde
- [xx] U kunt deze waarde wijzigen

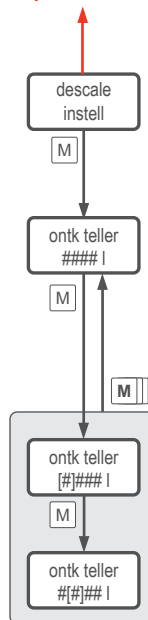
2.08 Waterfilterinstellingen

Zie 2 Operator menu 2/2



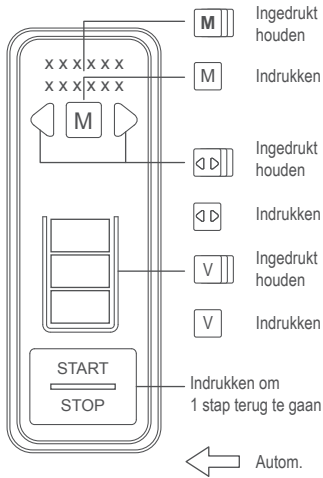
2.09 Ontkalkingsinstellingen

Zie 2 Operator menu 2/2



18	-	30	°dH =	32	-	55	°TH	250 L.	66 Gal.
12	-	18	°dH =	22	-	32	°TH	500 L.	132 Gal.
8	-	12	°dH =	15	-	22	°TH	1000 L.	264 Gal.
4	-	8	°dH =	7	-	15	°TH	1500 L.	396 Gal.
0	-	4	°dH =	0	-	7	°TH	2000 L.	528 Gal.

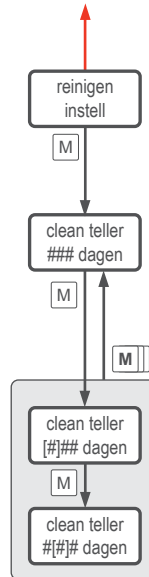
	°dH / dGh	°e / °Clarck	°fH / °TH	ppm	gpg	mmol/l
1 °dH / dGh	1	1.253	1.78	17.8	1.04	0.179
1 °e / °Clarck	0.798	1	1.43	14,3	0.83	0.142
1 °fH / °TH	0.560	0.702	1	10	0.58	0.1
1 ppm	0.056	0.07	0.1	1	0.058	0.01
1 gpg	0.96	1.2	1,71	17,1	1	0.169
1 mmol/l	5.6	7.02	10	100	5.85	1



- Twin versie
- Optioneel of alleen voor lage versies
- ” xx ” Vaste waarde
- [xx] U kunt deze waarde wijzigen

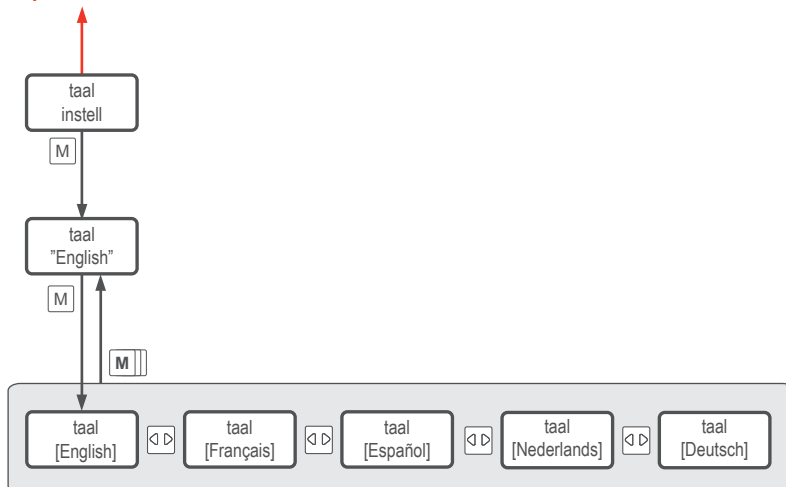
2.10 Reinigingsinstellingen

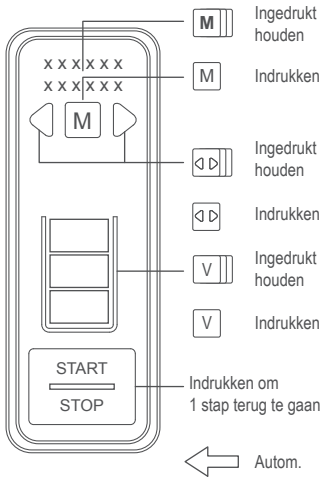
Zie 2 Operator menu 2/2



2.11 Taalinstellingen

Zie 2 Operator menu 2/2

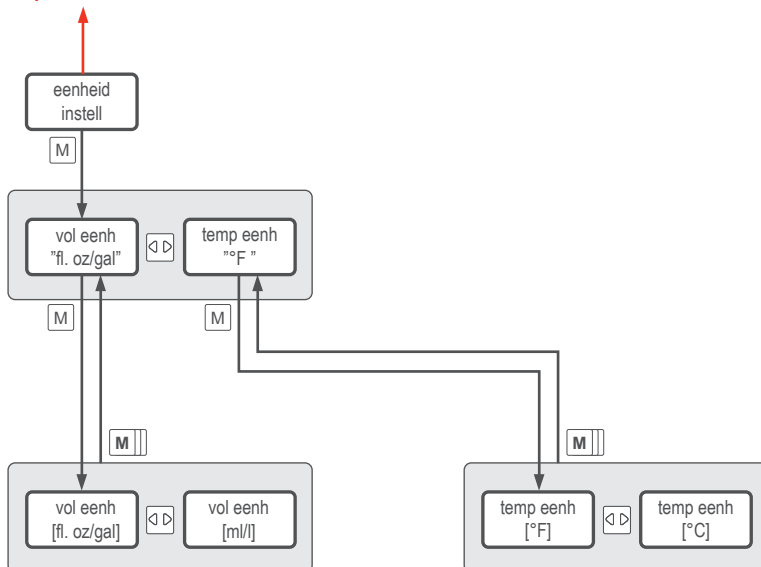


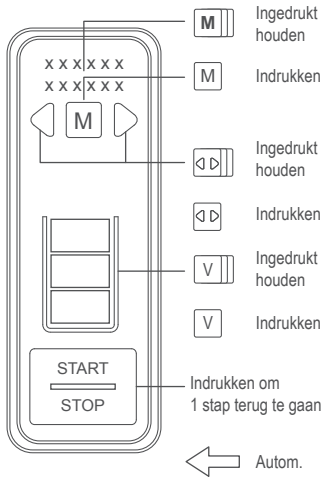


- Twin versie
- Optioneel of alleen voor lage versies
- ” xx ” Vaste waarde
- [xx] U kunt deze waarde wijzigen

2.12 Eenheidsinstellingen

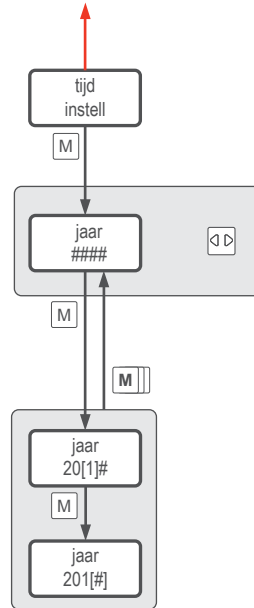
Zie 2 Operator menu 2/2



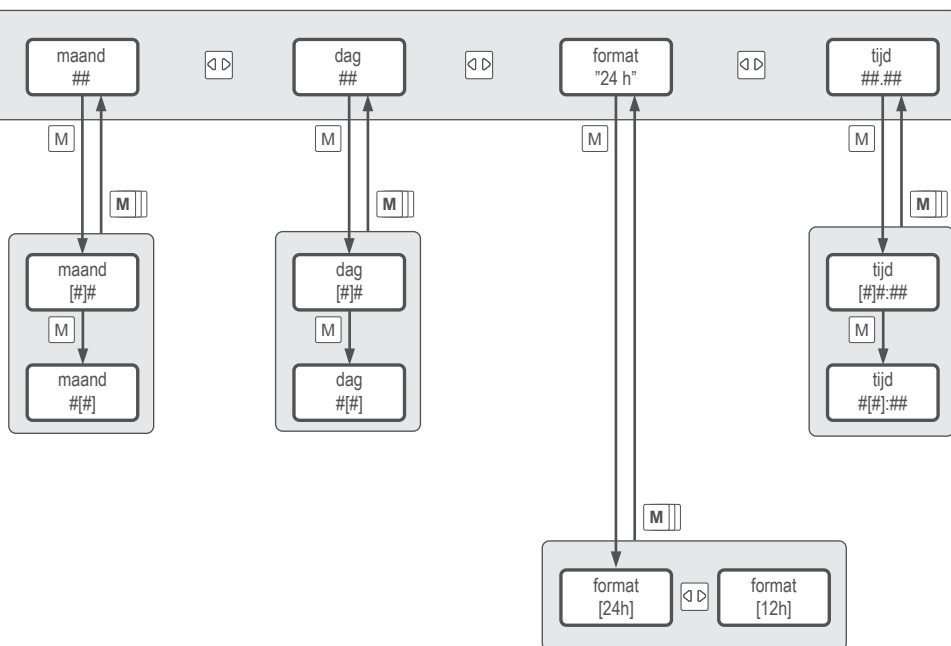


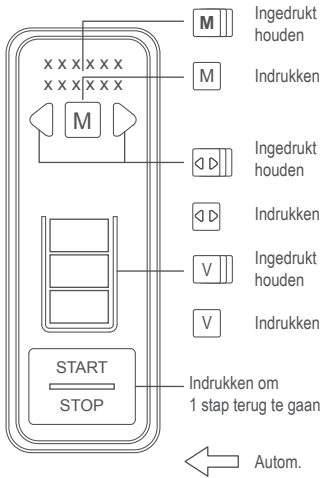
- Twin versie
- Optioneel of alleen voor lage versies
- ” xx ” Vaste waarde
- [xx] U kunt deze waarde wijzigen

Zie 2 Operator menu 2/2

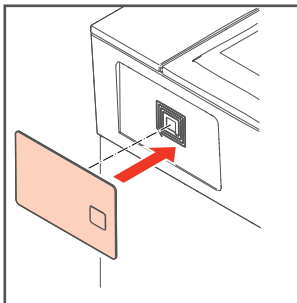


2.13 Tijdsinstellingen





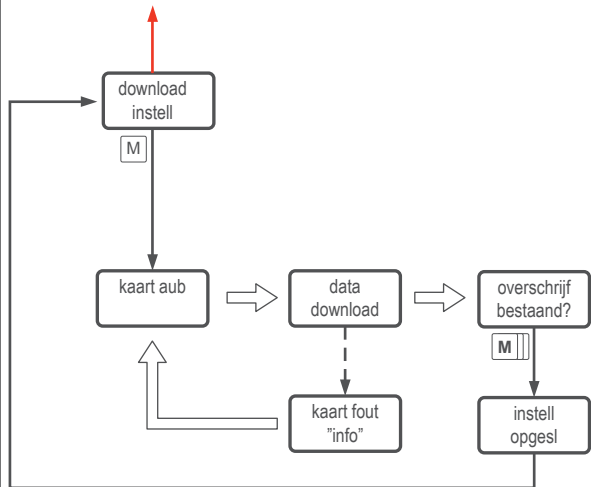
- Twin versie
- Optioneel of alleen voor lage versies
- ” xx ” Vaste waarde
- [xx] U kunt deze waarde wijzigen



Om gegevens te uploaden of te downloaden

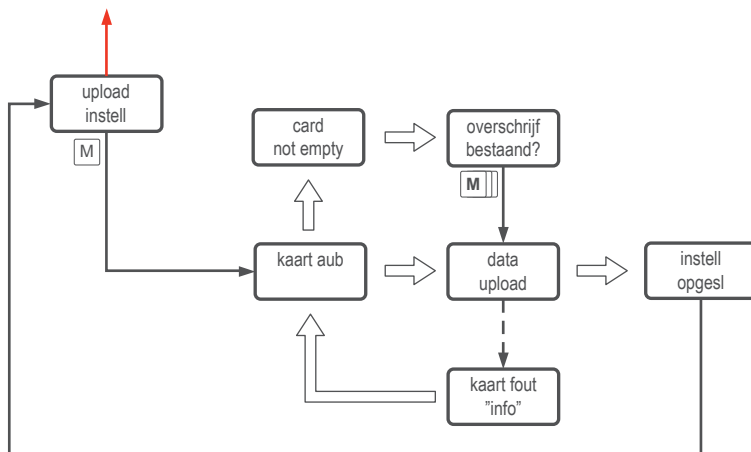
2.14 Downloadinstellingen

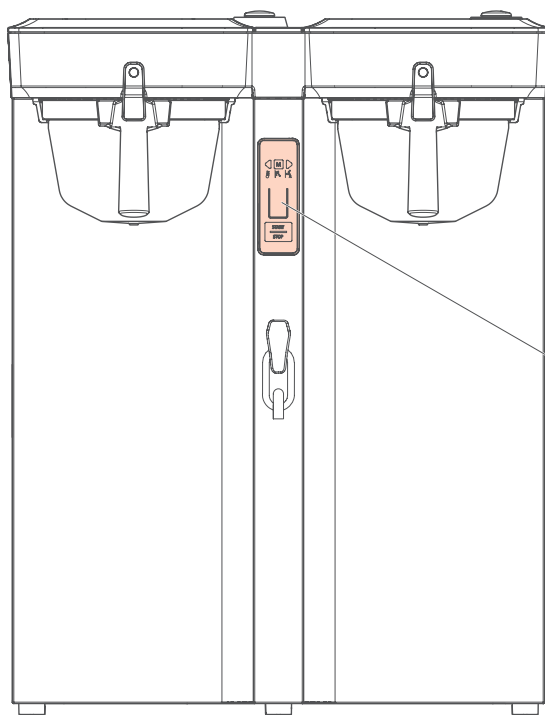
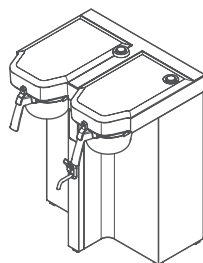
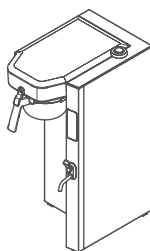
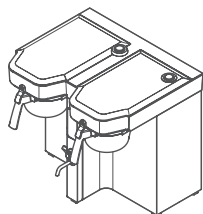
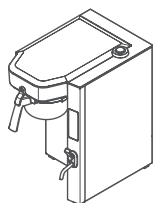
See 2 Operator menu 2/2

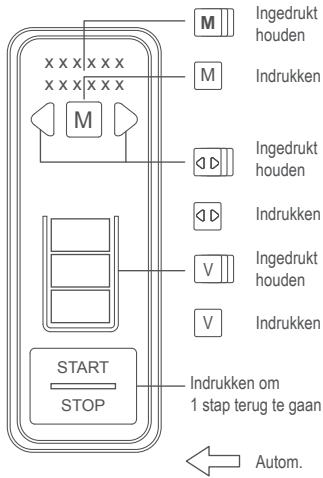


2.15 Uploadinstellingen

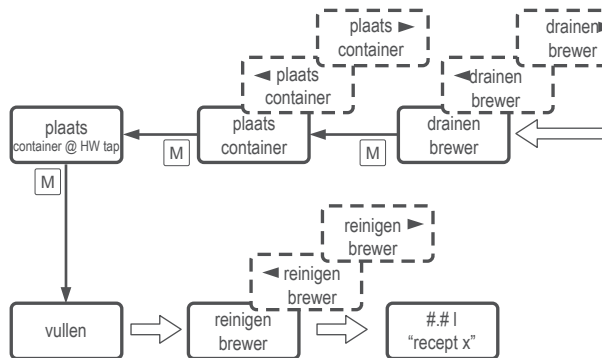
See 2 Operator menu 2/2







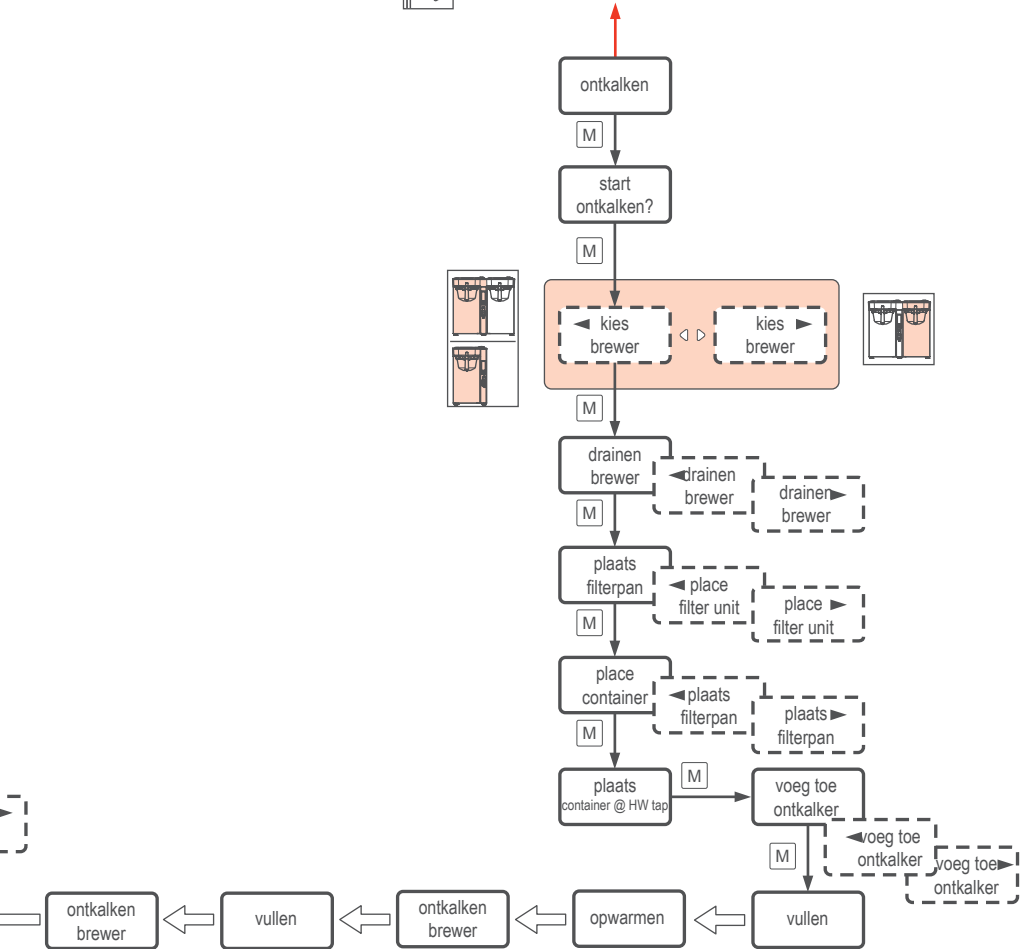
- Twin versie
- Optioneel of alleen voor lage versies
- ” xx ” Vaste waarde
- [xx] U kunt deze waarde wijzigen

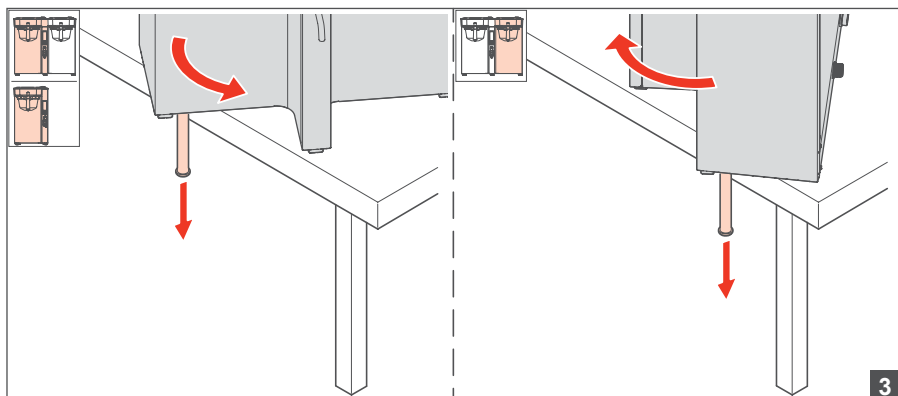
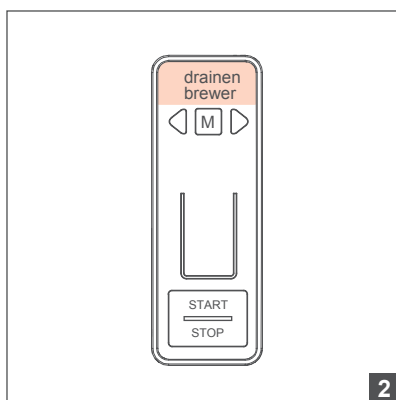
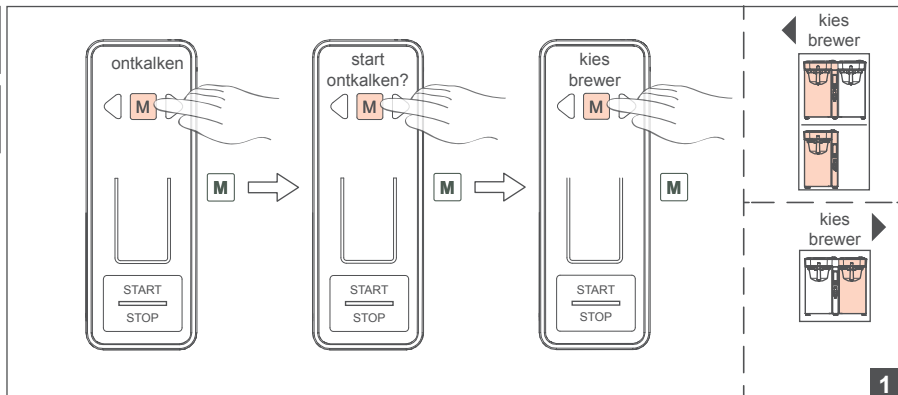


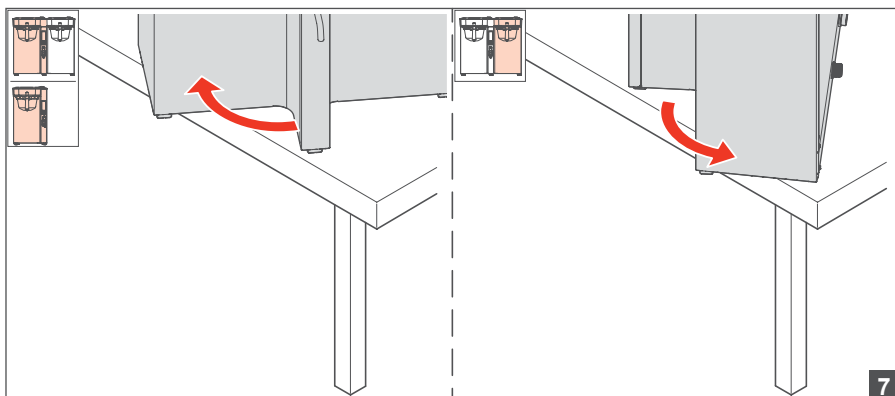
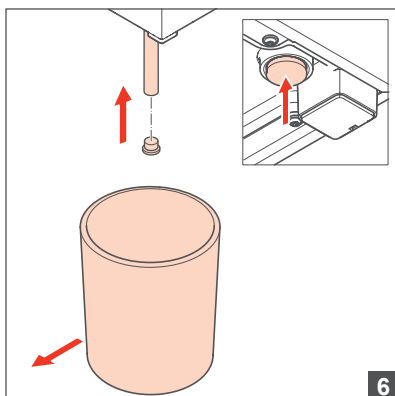
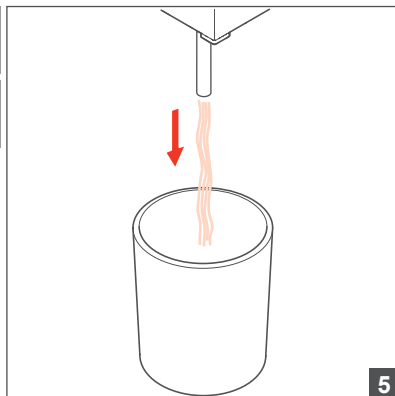
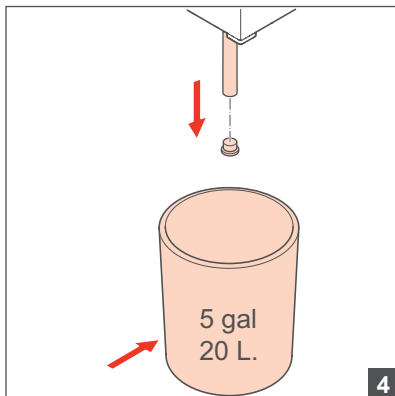


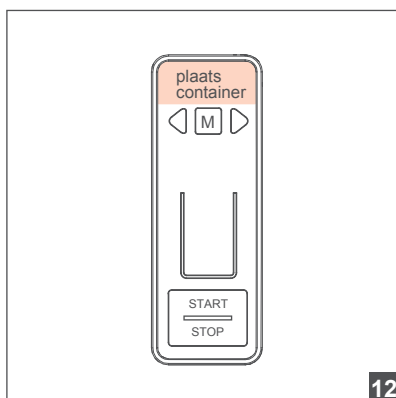
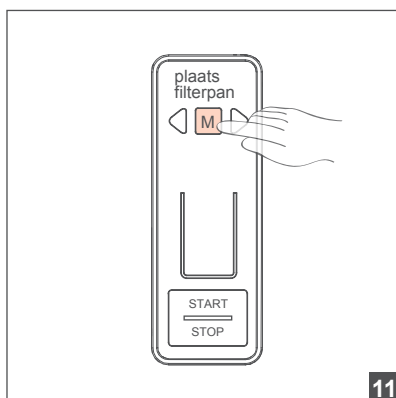
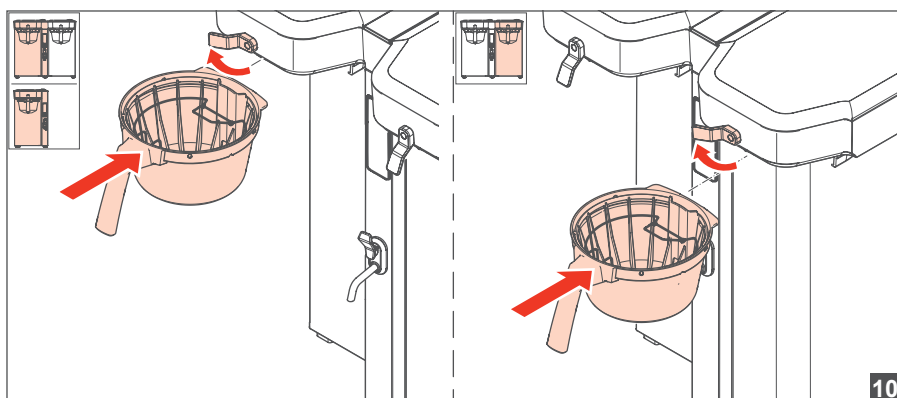
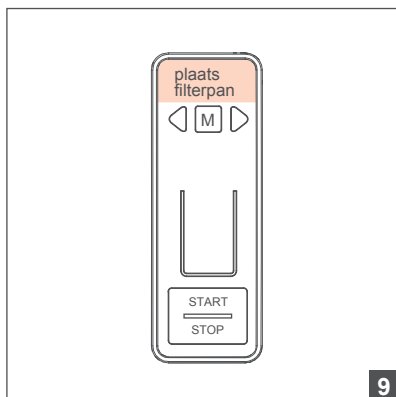
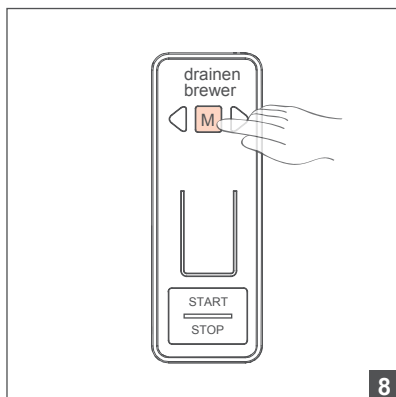
Zie operator menu: 1/2

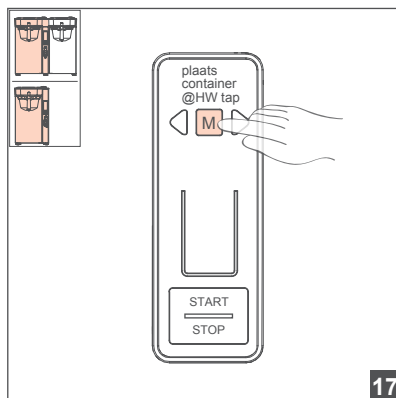
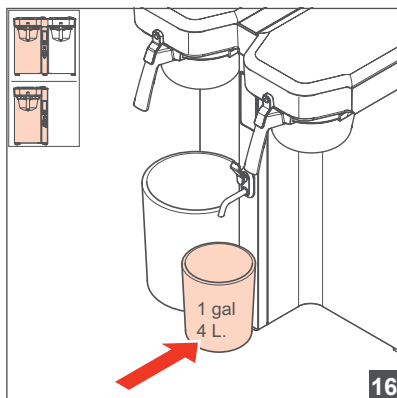
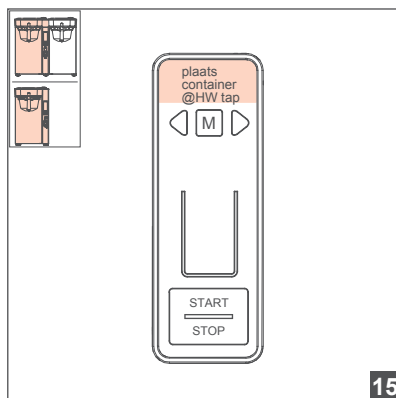
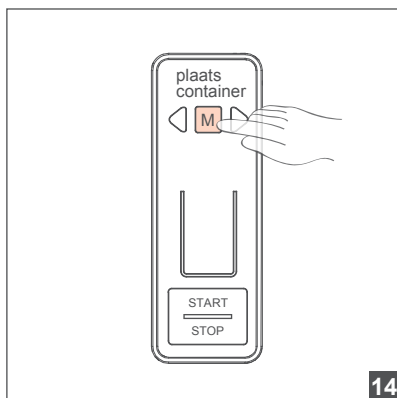
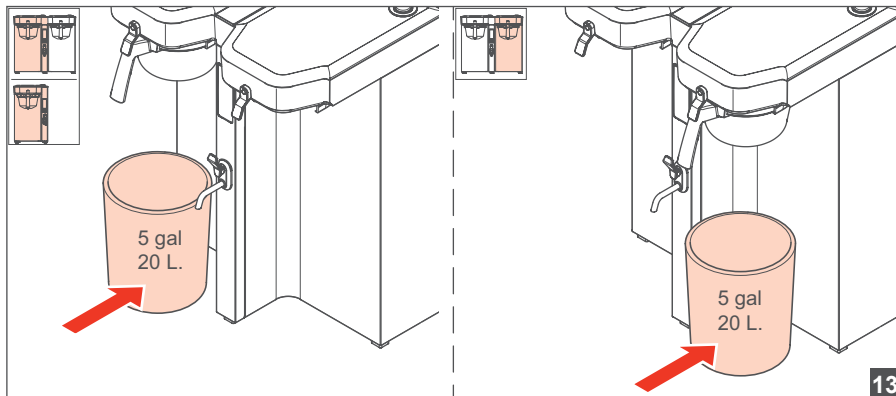
Ontkalken

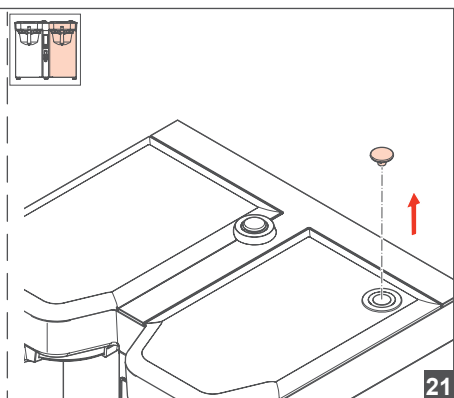
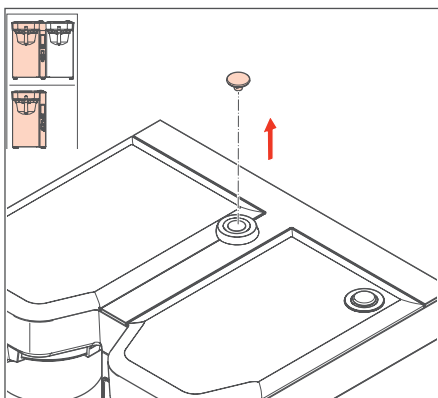
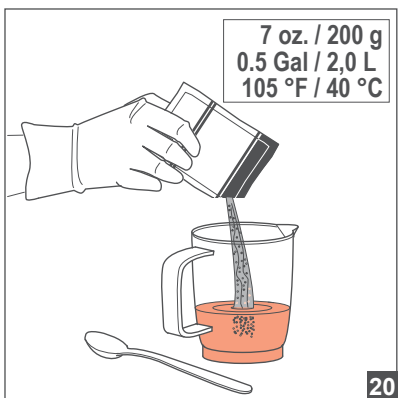
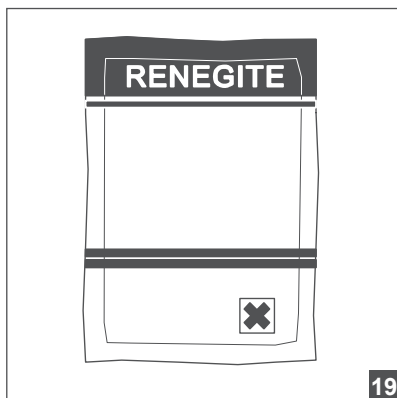


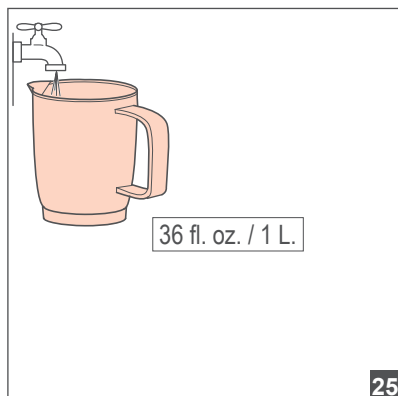
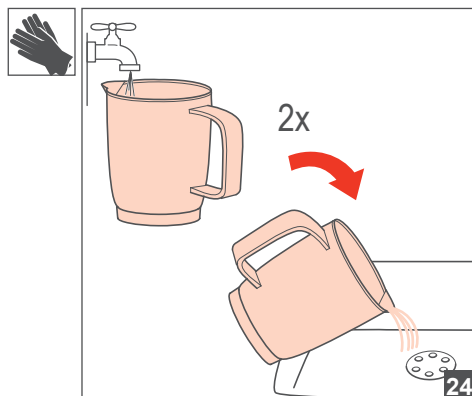
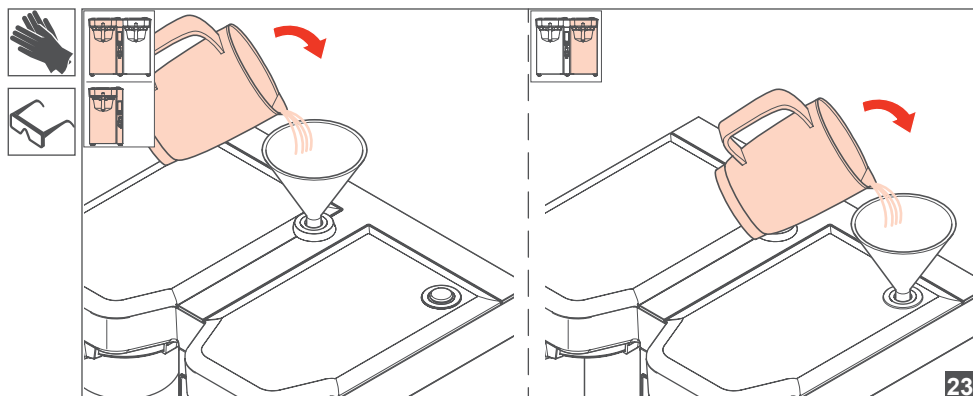
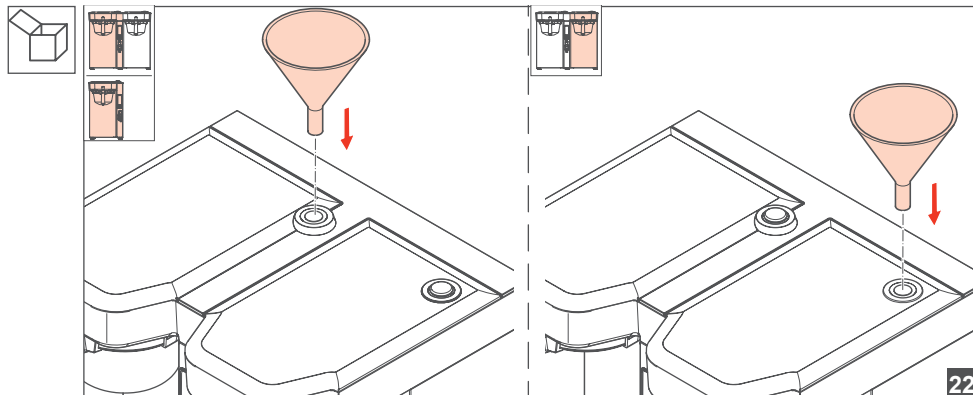


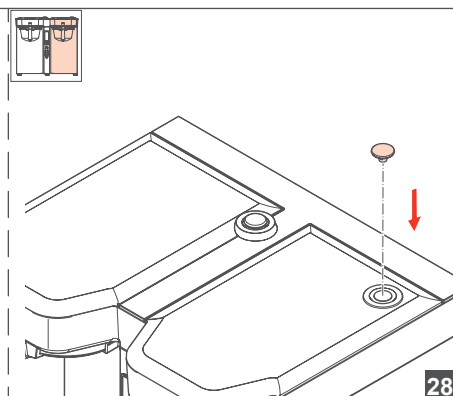
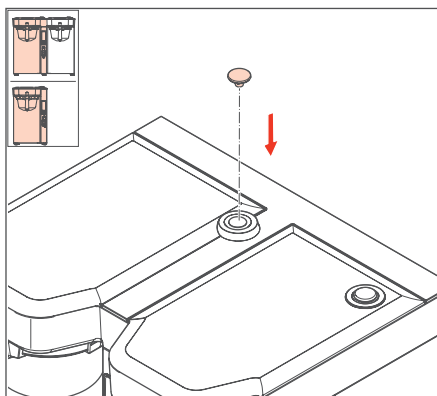
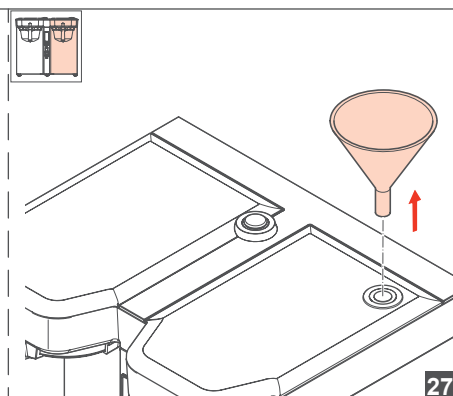
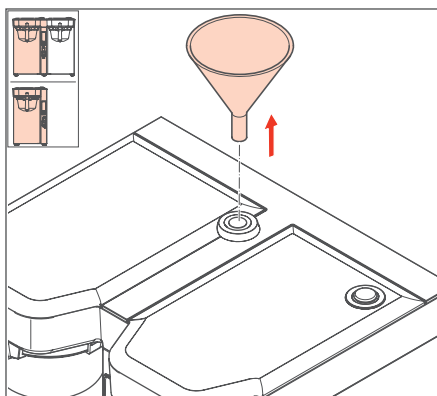
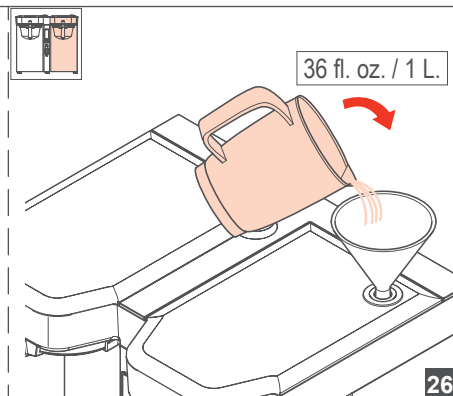
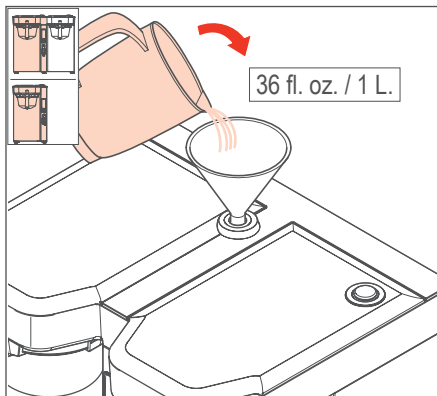


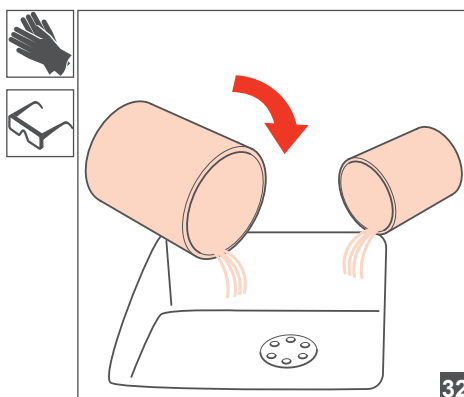
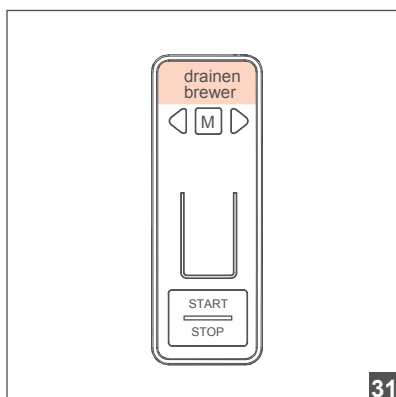
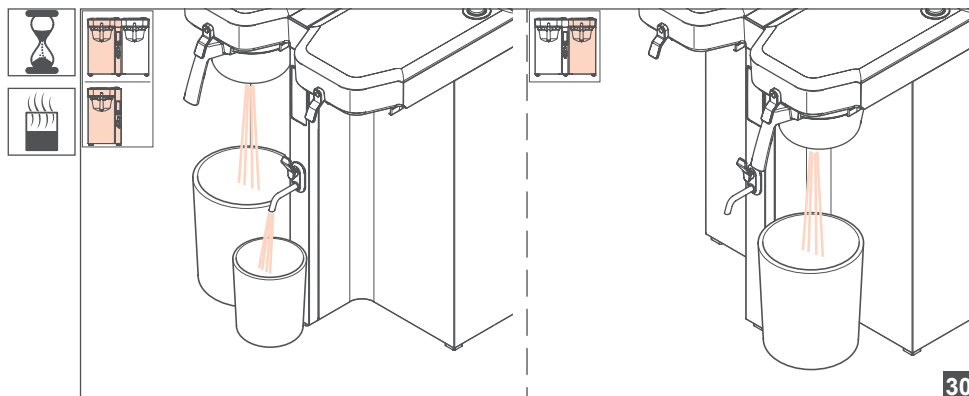
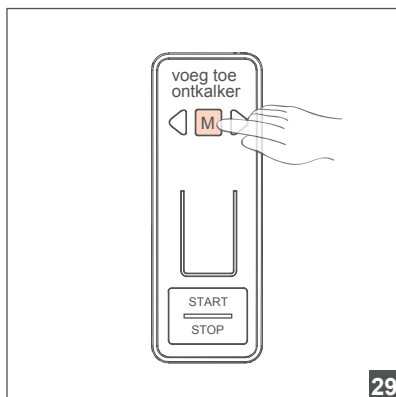


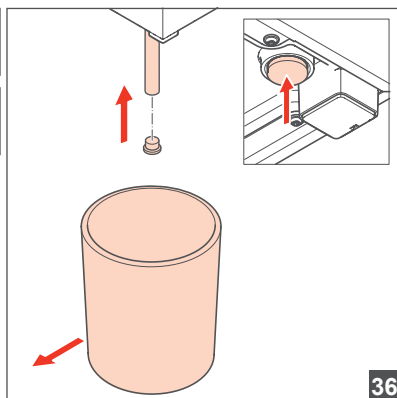
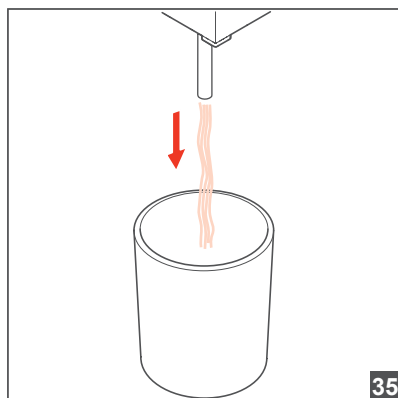
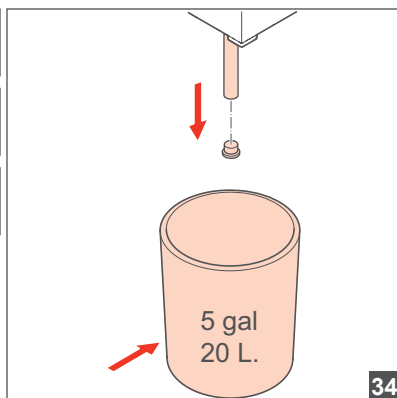
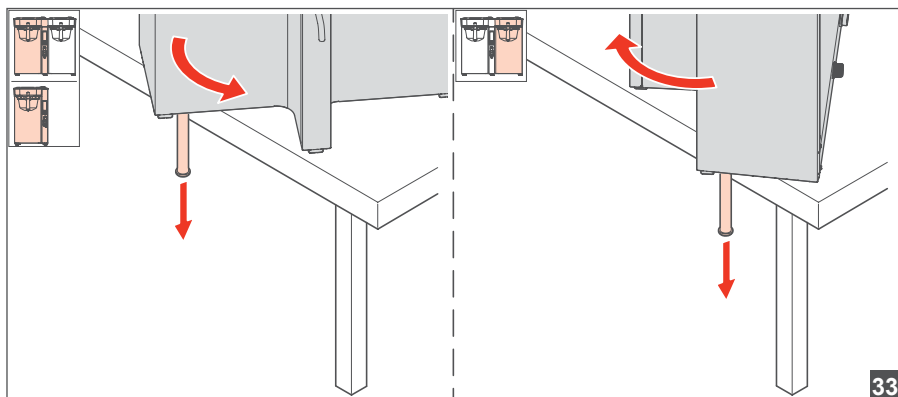


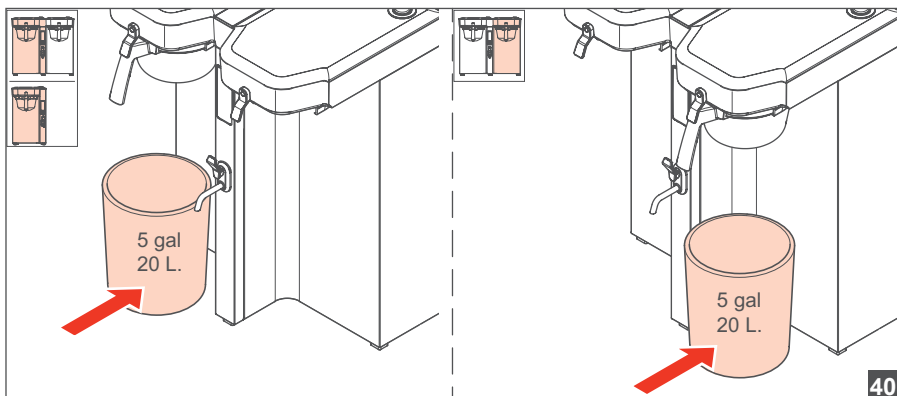
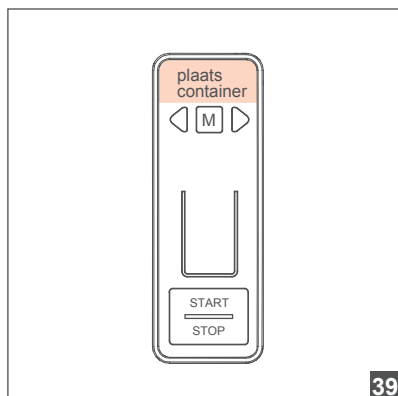
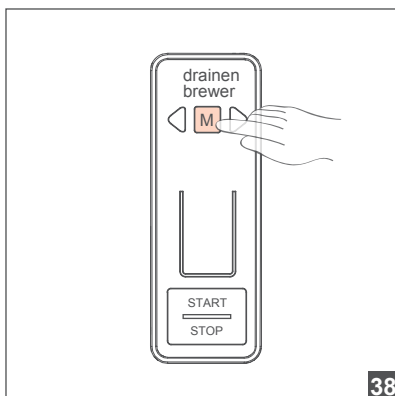
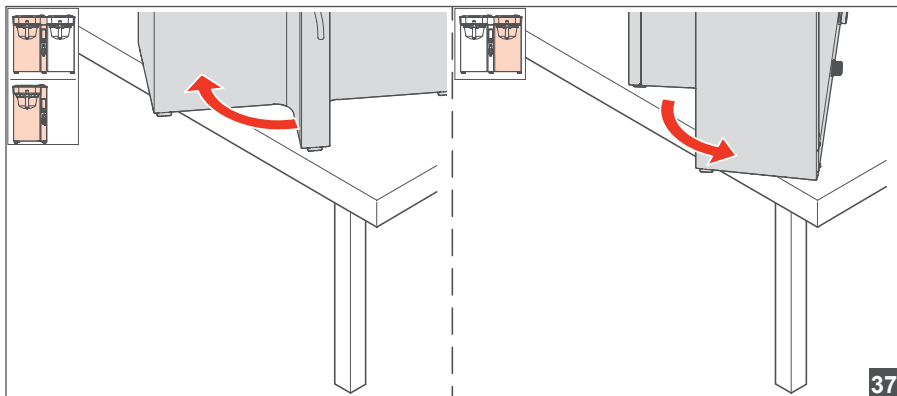


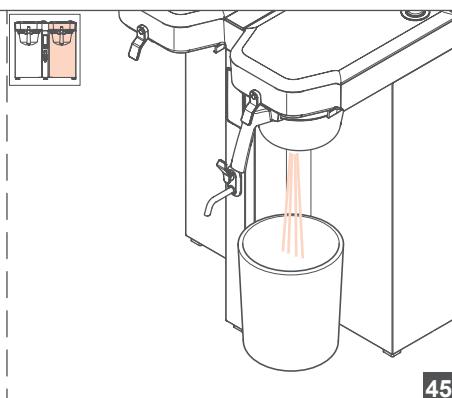
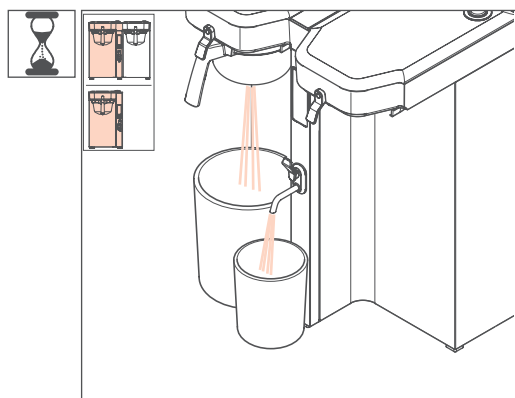
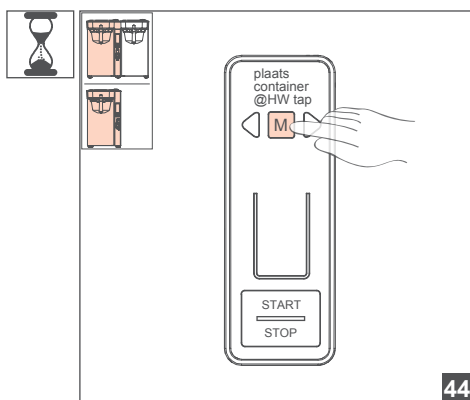
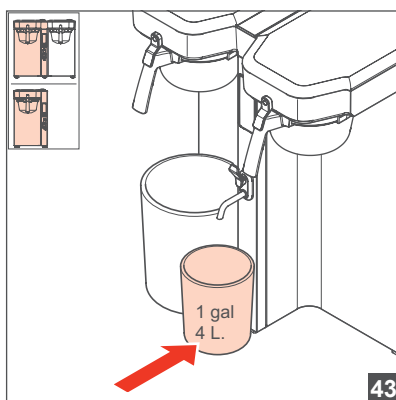
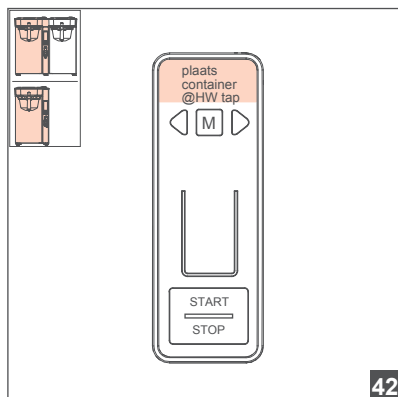
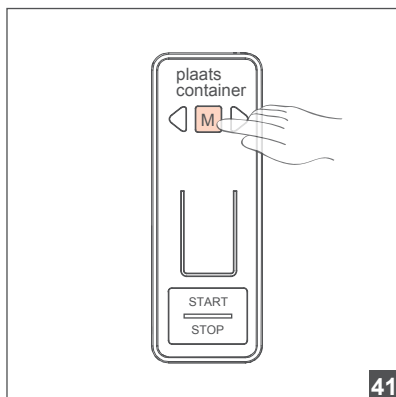


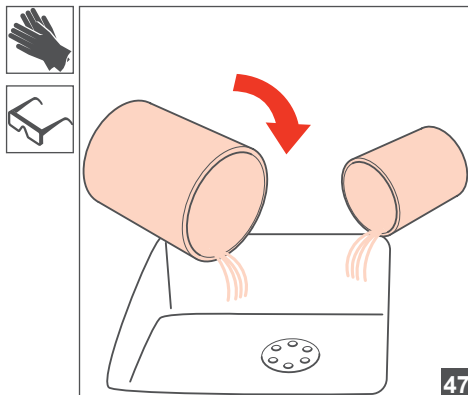
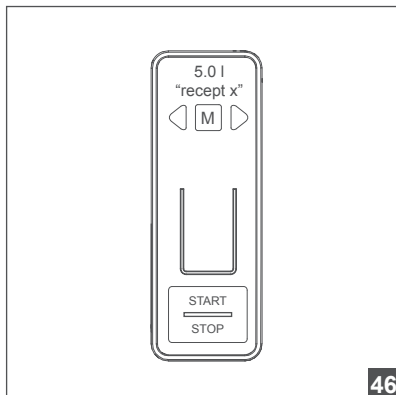














**/// BRAVILOR
BONAMAT**

© 02 - 2022

VHH

